

PLAN SYTUACYJNY

NZOZ Poddębickie Centrum Zdrowia Sp. z o.o.

Ulica Mickiewicza

3

Ulica Narutowicza

1

2

Ulica Polna

Legenda:



Przeciwpożarowy wyłącznik prądu



Droga Pożarowa - nie zastawiać



Główny Zawór Gazu



Zewnętrzny Hydrant Przeciwpożarowy

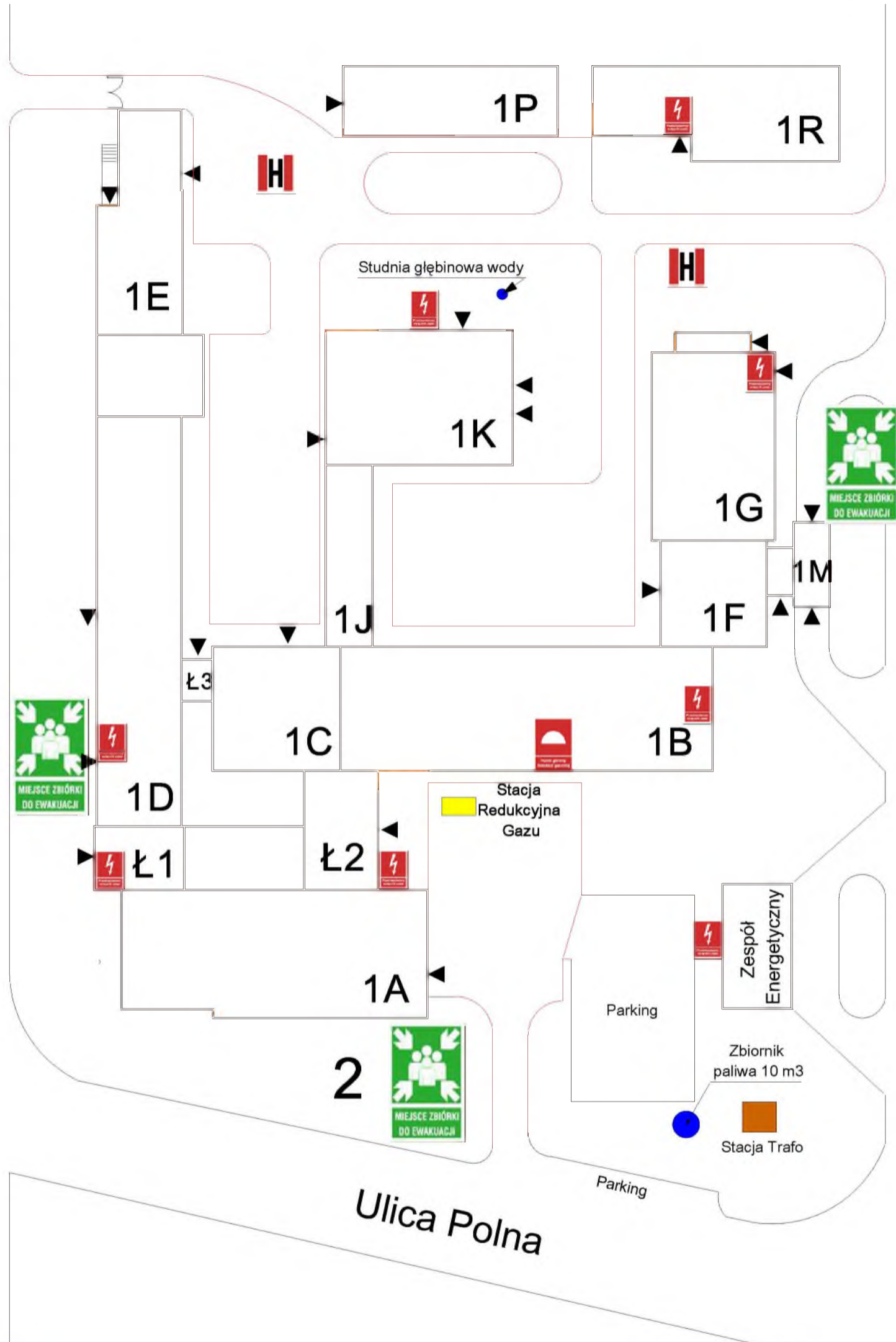


Miejsca Zbiórki do Ewakuacji:

1. dla budynku 1E, 1D, 1J
2. dla budynku 1A, 1B, 1C
3. dla budynku 1G, 1F, 1K, 1P, 1R.



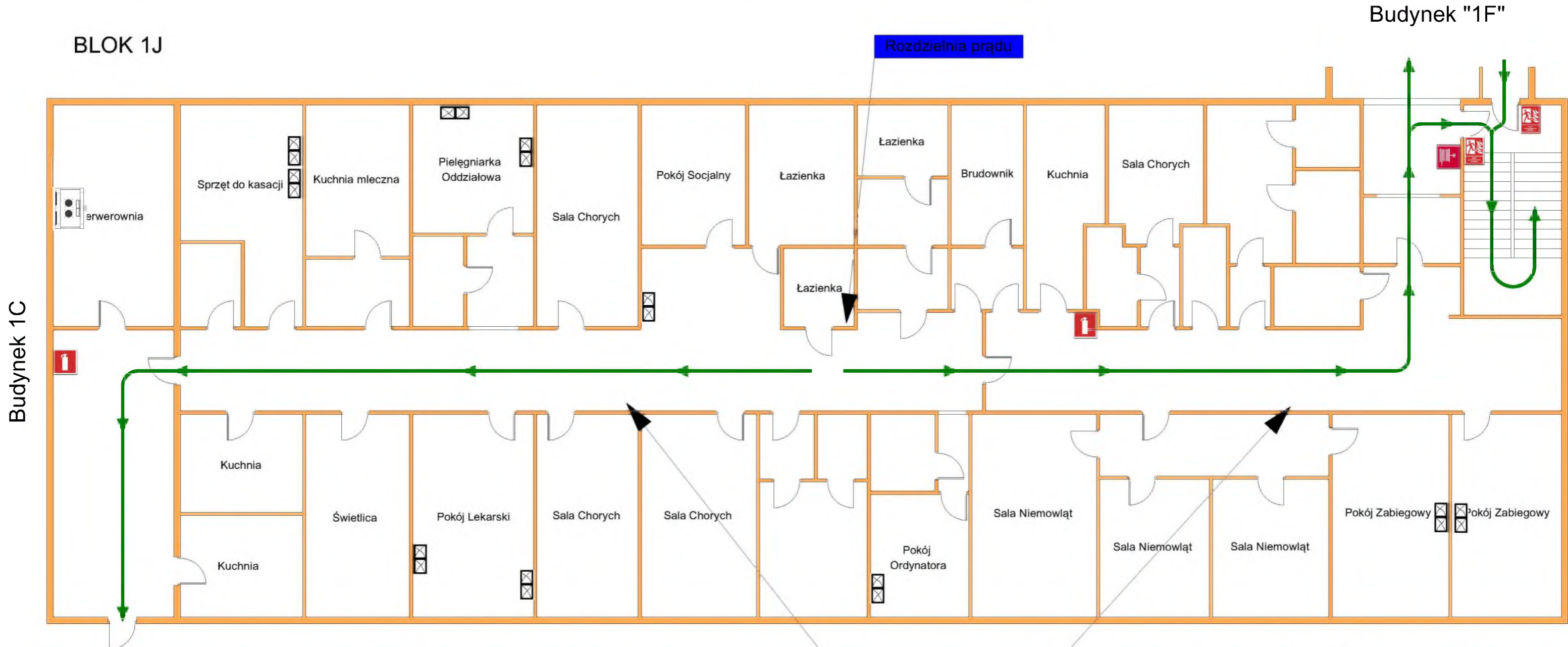
Wejścia do budynków



PLAN EWAKUACJI

Blok "1B" - I piętro

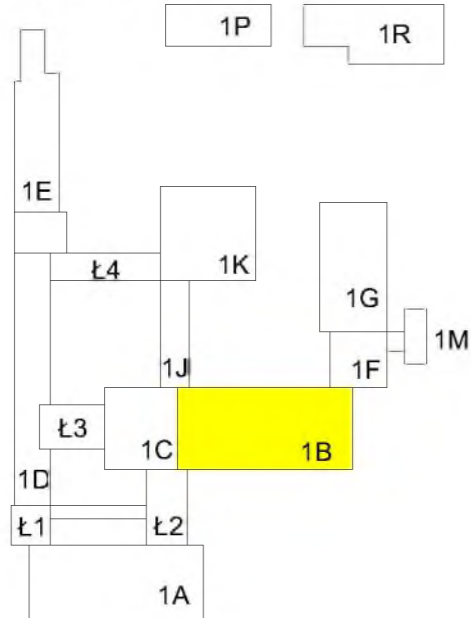
ODDZIAŁ DZIECIĘCY



Budynek 1C

Budynek "1F"

ŁĄCZNIK Ł2



Zawór gazów medycznych

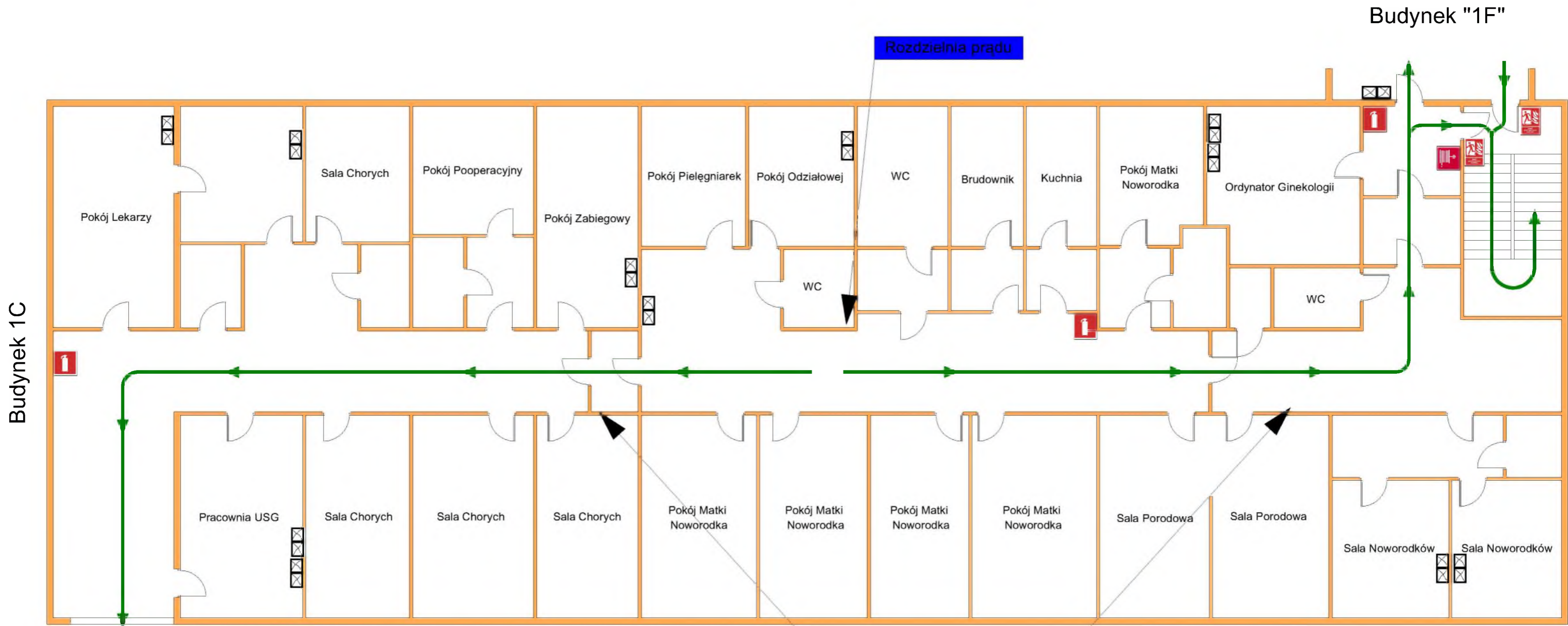
Legenda:

- Wyjście ewakuacyjne
- Drogi i kierunek ewakuacji
- Gaśnica
- Hydrant wewnętrzny
- Przeciwpowozarowy wyłącznik prądu
- Drzwi przeciwpożarowe - w razie pożaru zamykać
- Miejsce zbiórki do ewakuacji
- Ilość osób w pomieszczeniu

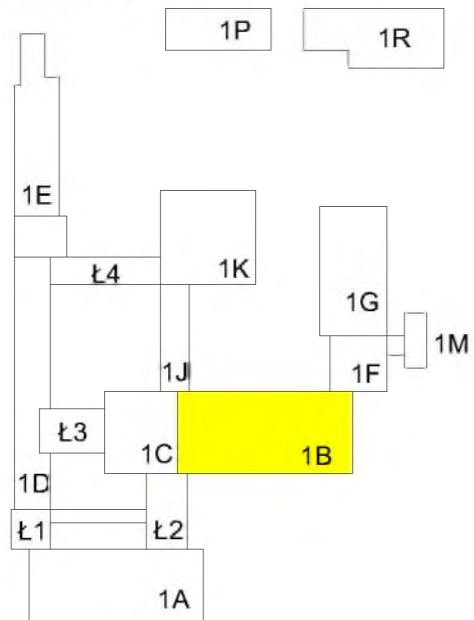
PLAN EWAKUACJI

Blok "1B" - II piętro

POŁOŻNICZO - GINEKOLOGICZNY



ŁĄCZNIK Ł2



Legenda:

- Wyjście ewakuacyjne
- Drogi i kierunek ewakuacji
- Gaśnica
- Hydrant wewnętrzny
- Przeciwpowarowy wyłącznik prądu
- Drzwi przeciwpożarowe - w razie pożaru zamykać
- Miejsce zbiórki do ewakuacji
- 40 Ilość osób do ewakuacji

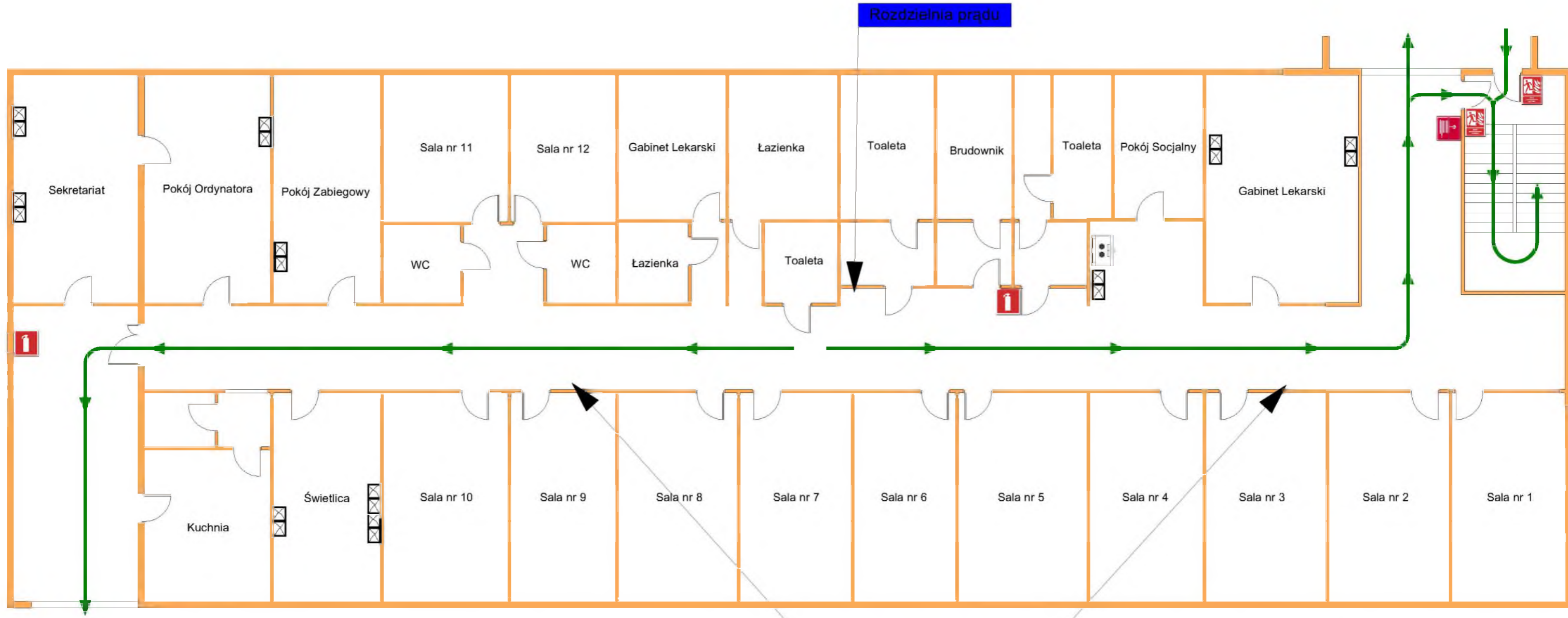
PLAN EWAKUACJI

Blok "1B" - III piętro

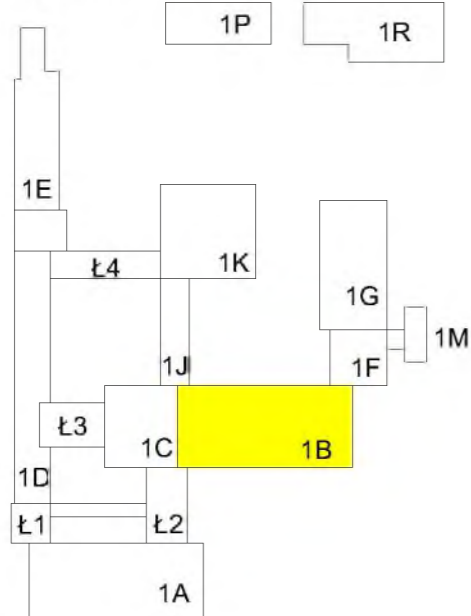
"WEWNĘTRZNY"

Budynek "1F"

Budynek 1C



ŁĄCZNIK Ł2



Zawór gazów medycznych

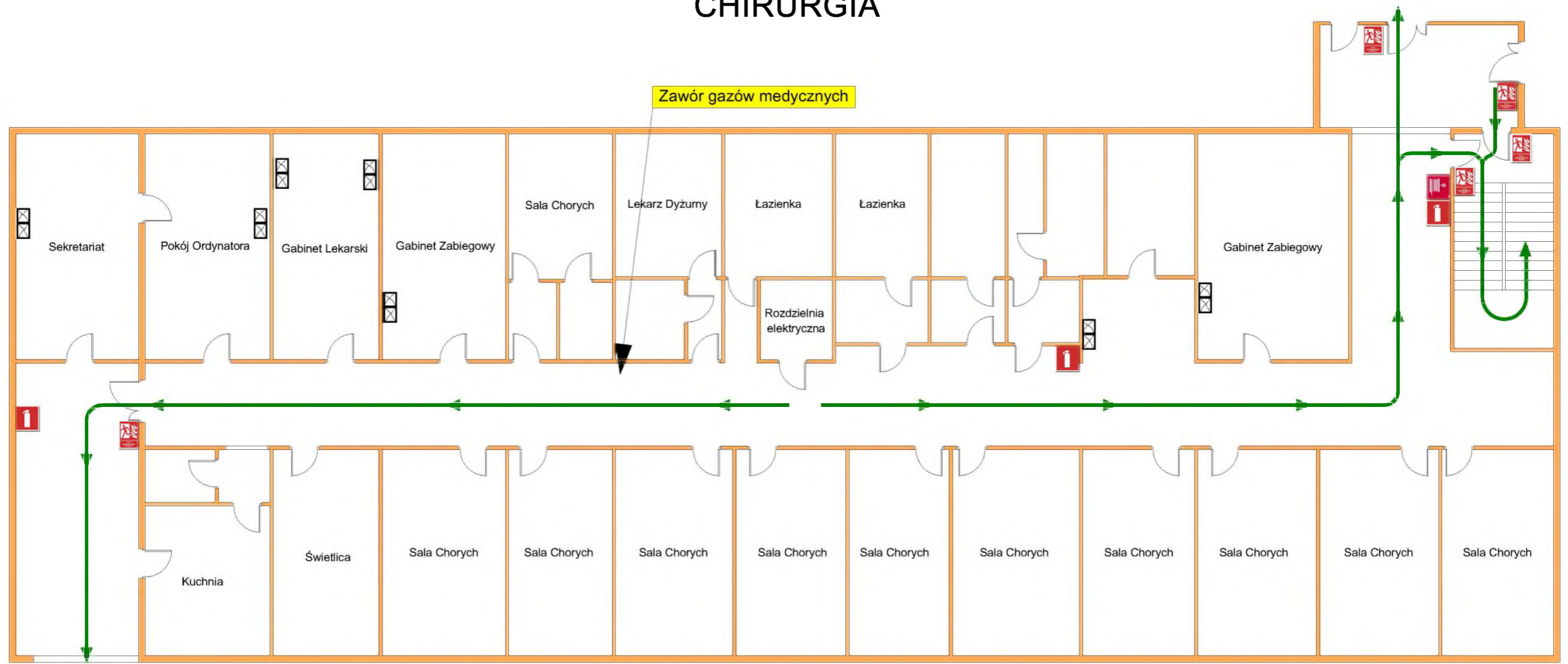
Legenda:

-  Wyjście ewakuacyjne
-  Drogi i kierunek ewakuacji
-  Gaśnica
-  Hydrant wewnętrzny
-  Przeciwpowozarowy wyłącznik prądu
-  Drzwi przeciwpożarowe - w razie pożaru zamykać
-  Miejsce zbiórki do ewakuacji
-  Ilość osób w pomieszczeniu

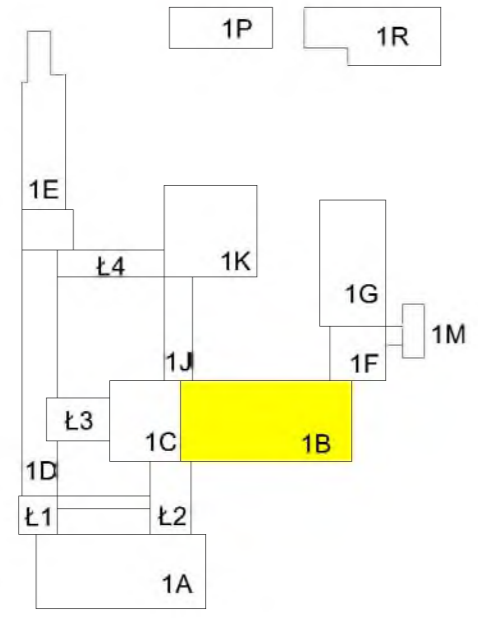
PLAN EWAKUACJI Blok "1B" - IV piętro CHIRURGIA

Budynek "1F"

Budynek 1C



ŁĄCZNIK Ł2



Legenda:

- Wyjście ewakuacyjne
- Drogi i kierunek ewakuacji
- Gaśnica
- Hydrant wewnętrzny
- Przeciwpowarowy wyłącznik prądu
- Drzwi przeciwpożarowe - w razie pożaru zamykać
- Miejsce zbiórki do ewakuacji
- Ilość chorych do ewakuacji
- Ilość Personelu do ewakuacji

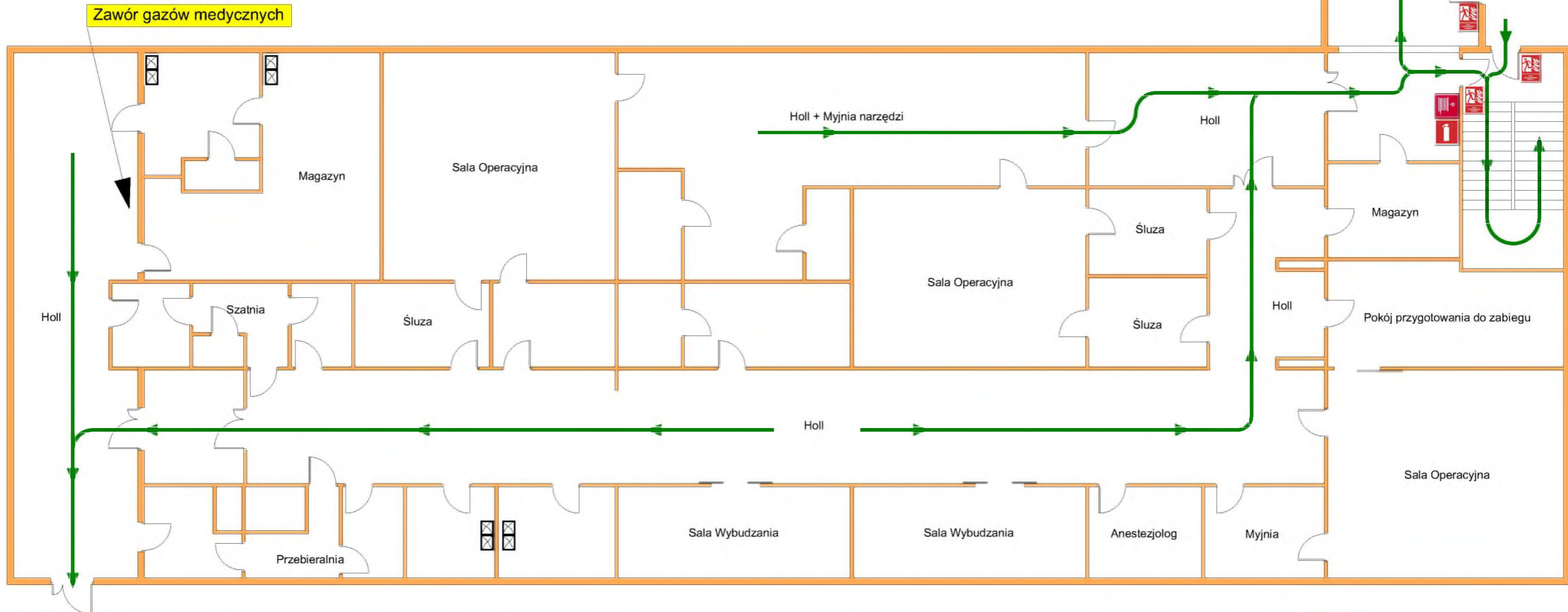
PLAN EWAKUACJI

Blok "1B" - V piętro

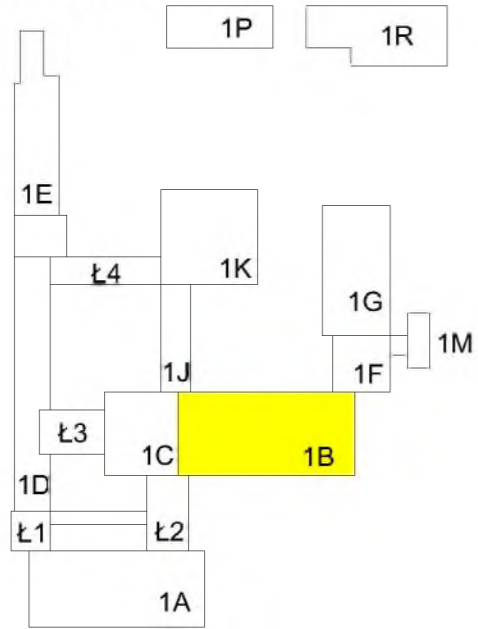
DYSTRYBUCJA LEKÓW

Budynek "1F"

Budynek 1C



ŁĄCZNIK Ł2



Legenda:

-  Wyjście ewakuacyjne
-  Drogi i kierunek ewakuacji
-  Gaśnica
-  Hydrant wewnętrzny
-  Przeciwpożarowy wyłącznik prądu
-  Drzwi przeciwpożarowe - w razie pożaru zamykać
-  Miejsce zbiórki do ewakuacji
-  Ilość osób w pomieszczeniu

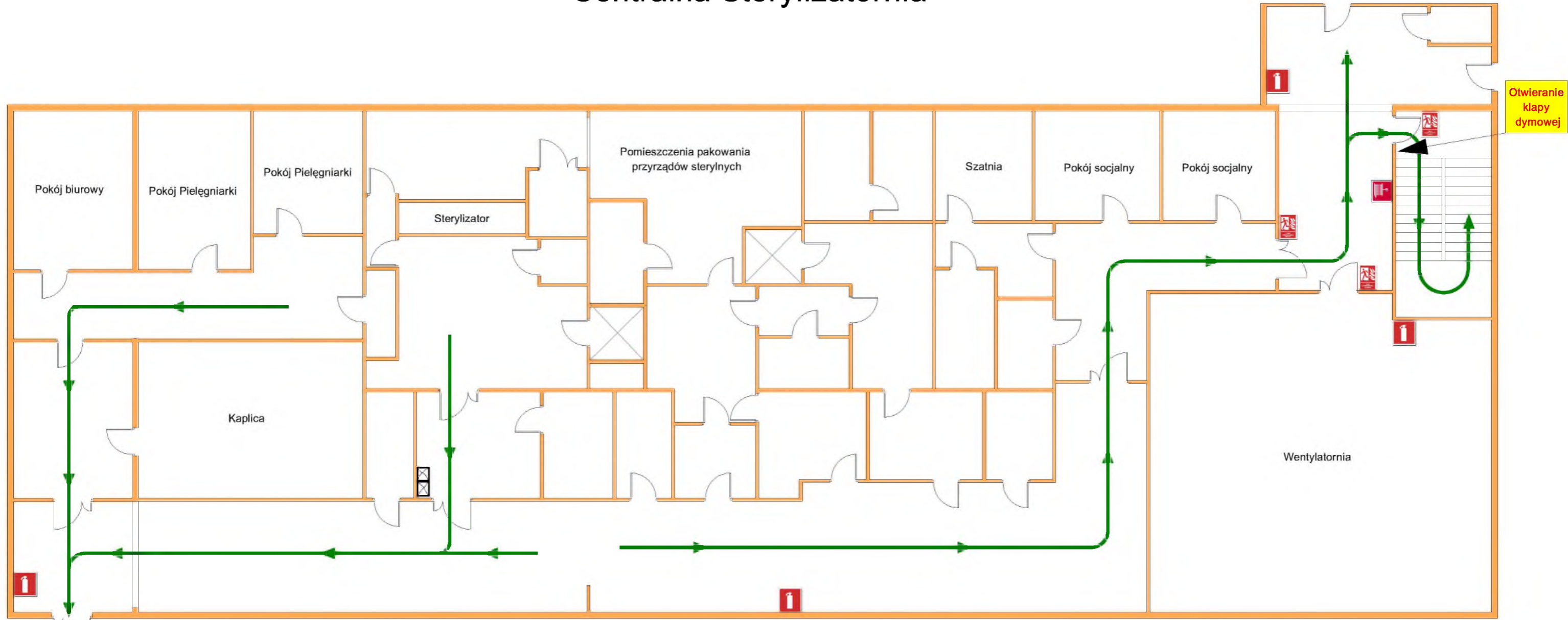
PLAN EWAKUACJI

Blok "1B" - VI piętro

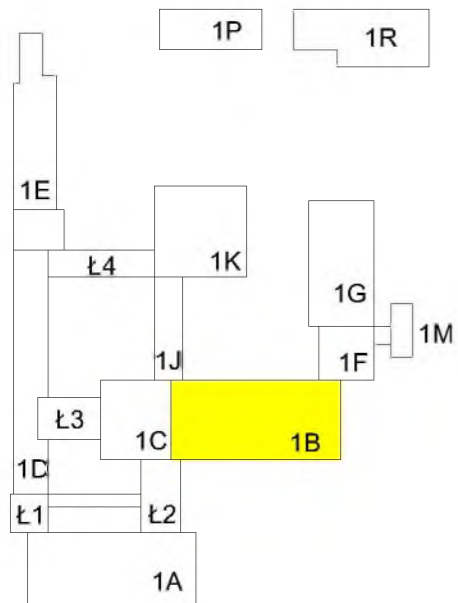
Centralna Sterylizatornia

Budynek "1F" Maszynownia + wentylatornia

Budynek 1C



ŁĄCZNIK Ł2



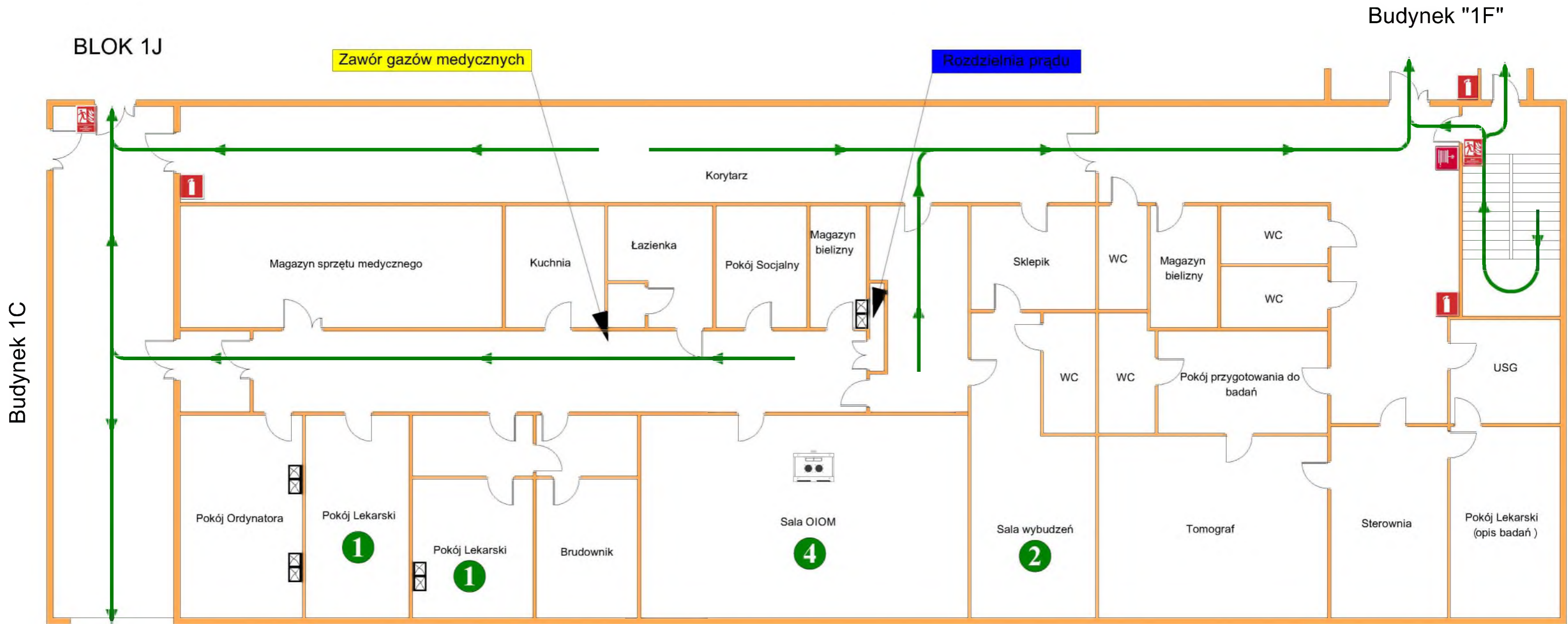
Legenda:

- Wyjście ewakuacyjne
- Drogi i kierunek ewakuacji
- Gaśnica
- Hydrant wewnętrzny
- Przeciwpożarowy wyłącznik prądu
- Drzwi przeciwpożarowe - w razie pożaru zamykać
- Miejsce zbiórki do ewakuacji
- 3 Ilość osób w pomieszczeniu

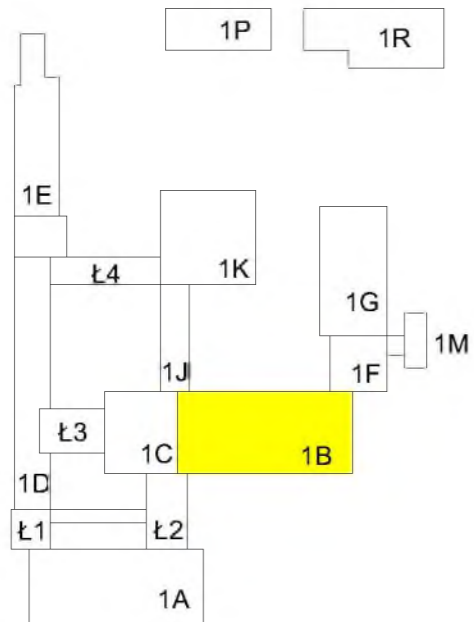
PLAN EWAKUACJI

Blok "1B" - parter

ODDZIAŁ INTENSYWNEJ OPIEKI MEDYCZNEJ



ŁĄCZNIK Ł2



Legenda:

-  Wyjście ewakuacyjne
-  Drogi i kierunek ewakuacji
-  Gaśnica
-  Hydrant wewnętrzny
-  Przeciwpowarowy wyłącznik prądu
-  Drzwi przeciwpożarowe - w razie pożaru zamykać
-  Miejsce zbiórki do ewakuacji
-  Ilość osób w pomieszczeniu

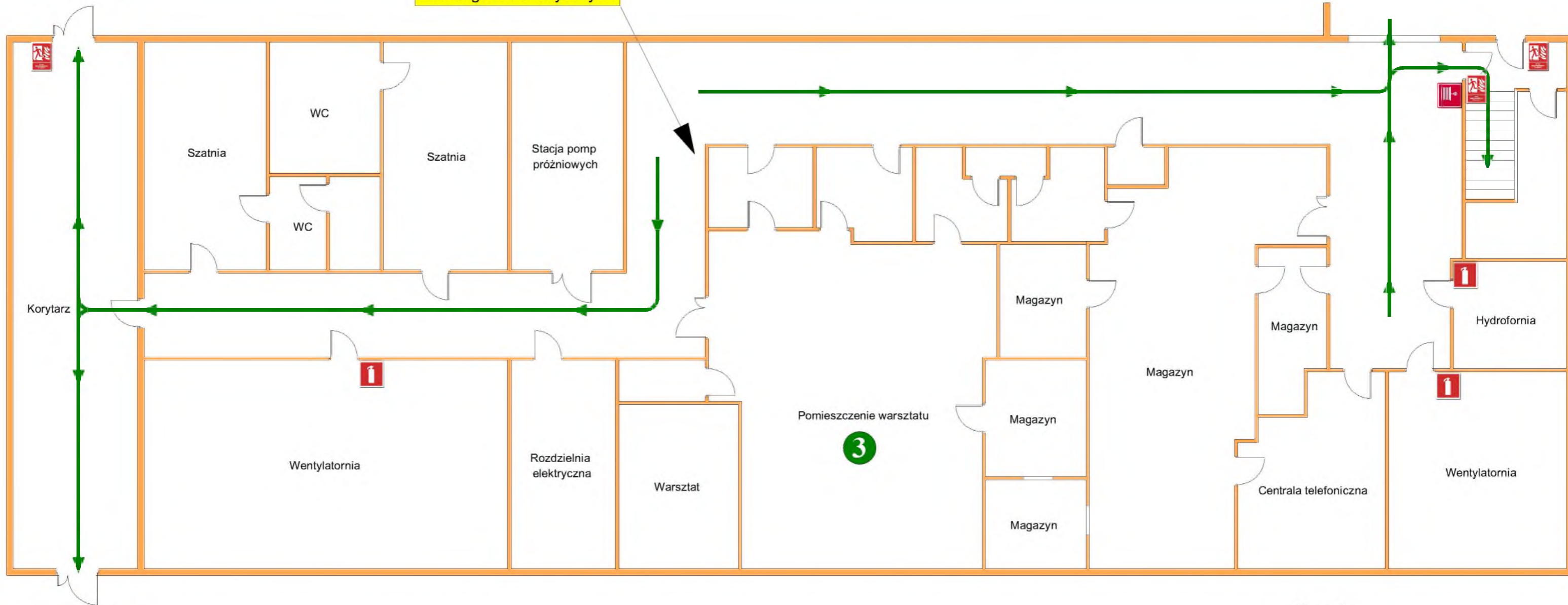
PLAN EWAKUACJI

Blok "1B" - piwnica

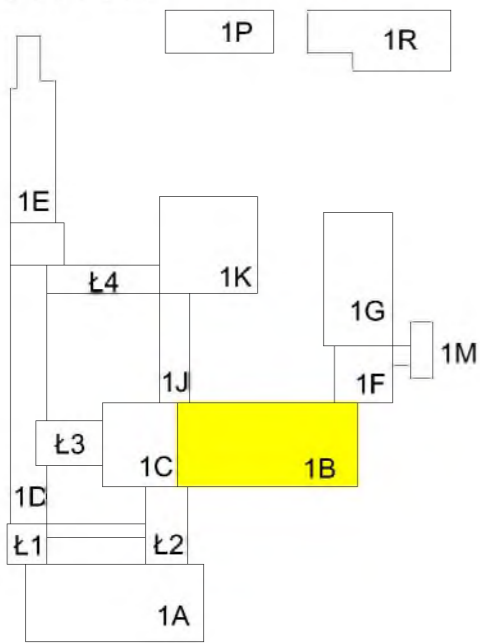
Budynek "1F"

BLOK 1J

Zawór gazów medycznych



ŁĄCZNIK Ł2

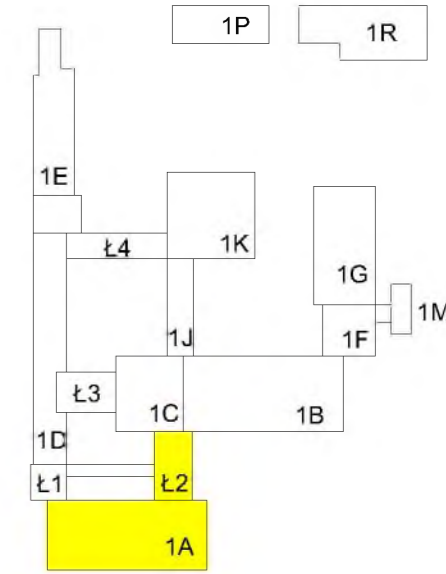
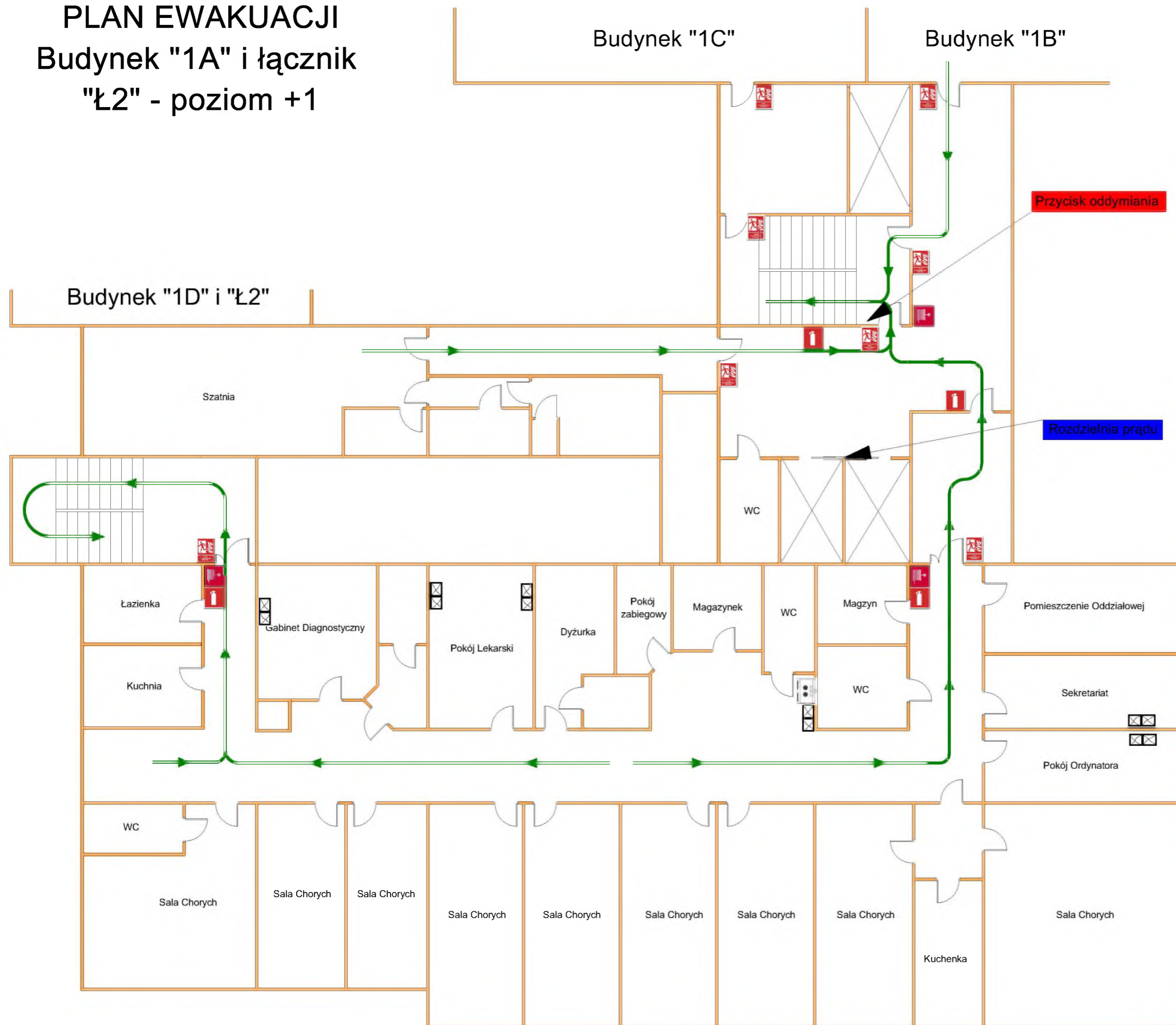


Legenda:

-  Wyjście ewakuacyjne
-  Drogi i kierunek ewakuacji
-  Gaśnica
-  Hydrant wewnętrzny
-  Przeciwpożarowy wyłącznik prądu
-  Drzwi przeciwpożarowe - w razie pożaru zamykać
-  Miejsce zbiórki do ewakuacji
-  Ilość osób w pomieszczeniu

PLAN EWAKUACJI

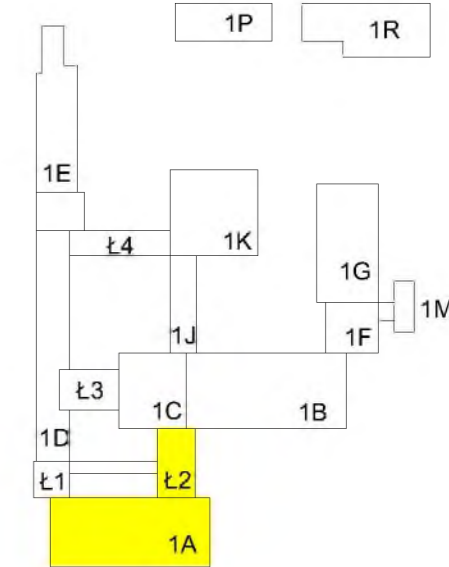
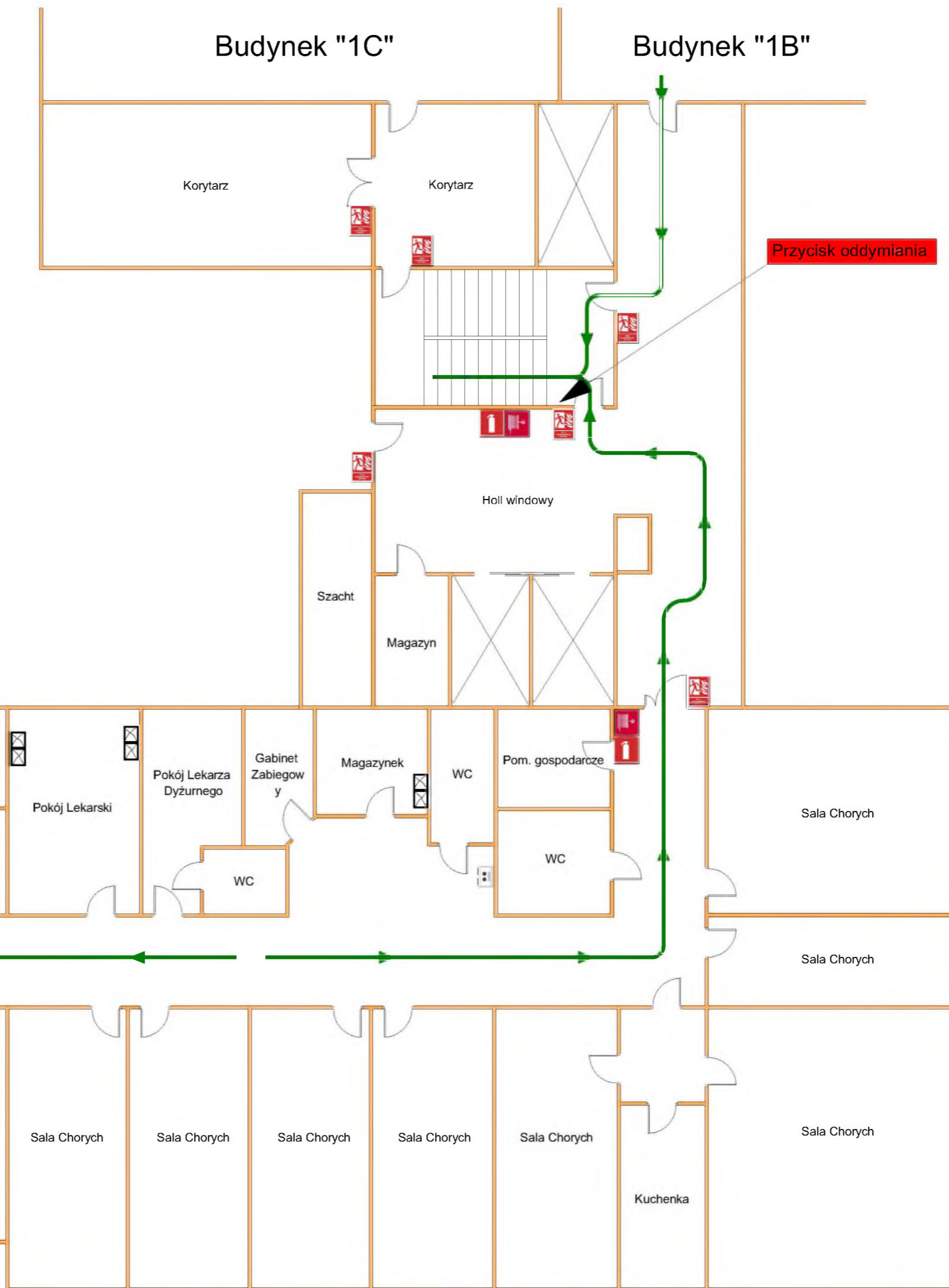
Budynek "1A" i łącznik "Ł2" - poziom +1



- Legenda:**
- Wyjście ewakuacyjne
 - Drogi i kierunek ewakuacji
 - Gaśnica
 - Hydrant wewnętrzny
 - Przeciwpożarowy wyłącznik prądu
 - Drzwi przeciwpożarowe - w razie pożaru zamykać
 - Miejsce zbiórki do ewakuacji
 - Ilość osób w pomieszczeniu

PLAN EWAKUACJI

Budynek "1A" i łącznik "Ł2" - poziom +2



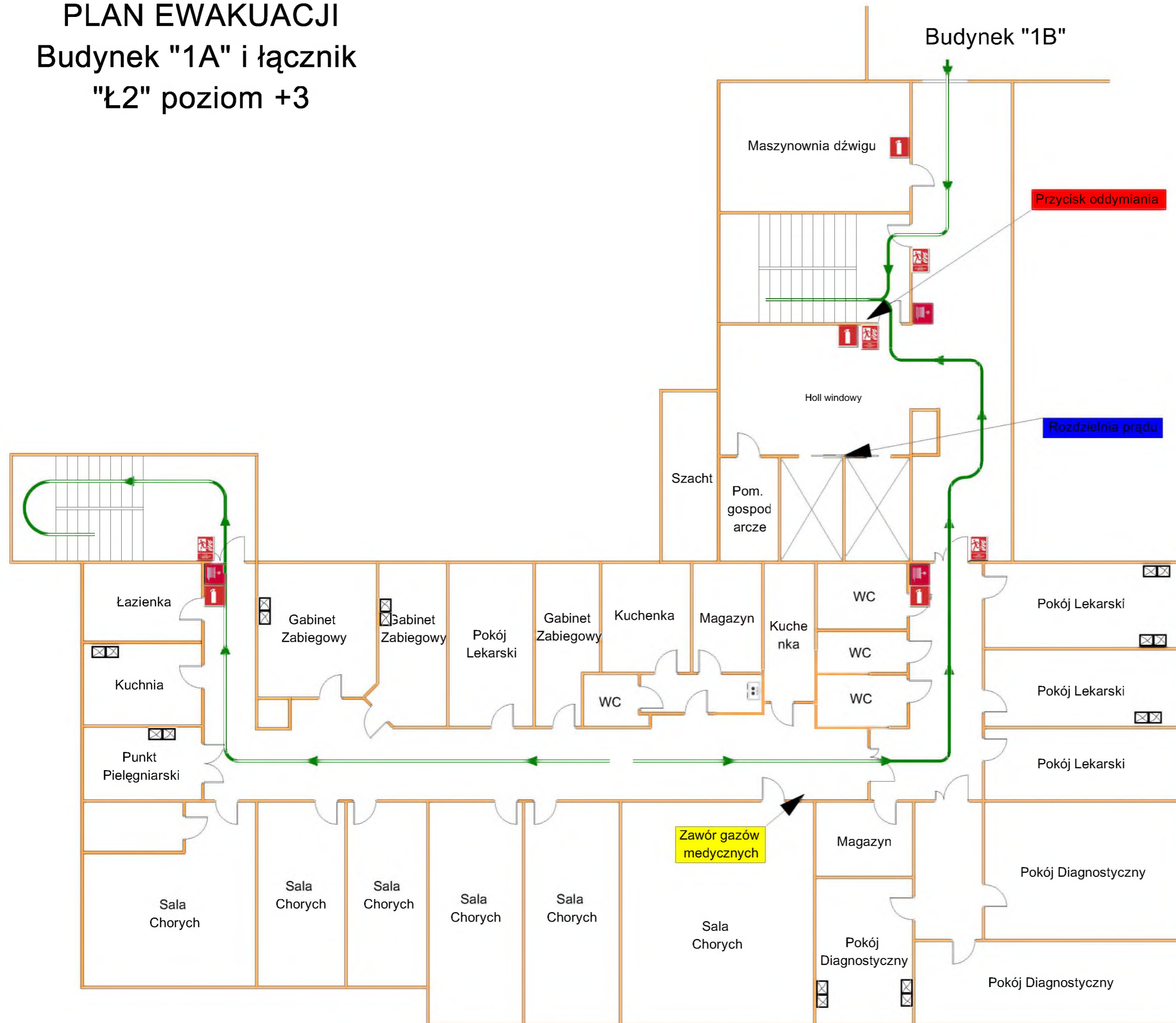
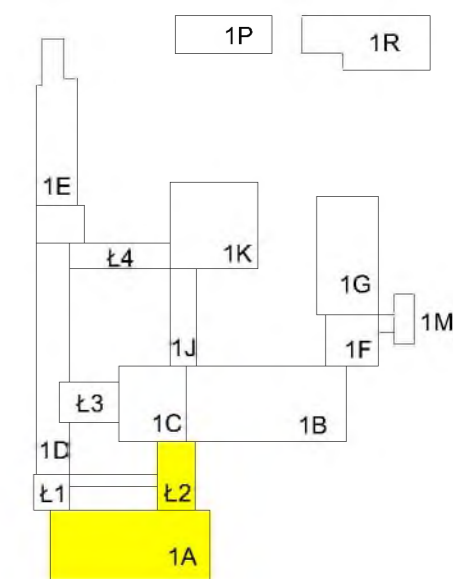
Legenda:

-  Wyjście ewakuacyjne
-  Drogi i kierunek ewakuacji
-  Gaśnica
-  Hydrant wewnętrzny
-  Przeciwpowozarowy wyłącznik prądu
-  Drzwi przeciwpożarowe - w razie pożaru zamykać
-  Miejsce zbiórki do ewakuacji
-  Ilość osób w pomieszczeniu

PLAN EWAKUACJI

Budynek "1A" i łącznik "Ł2" poziom +3

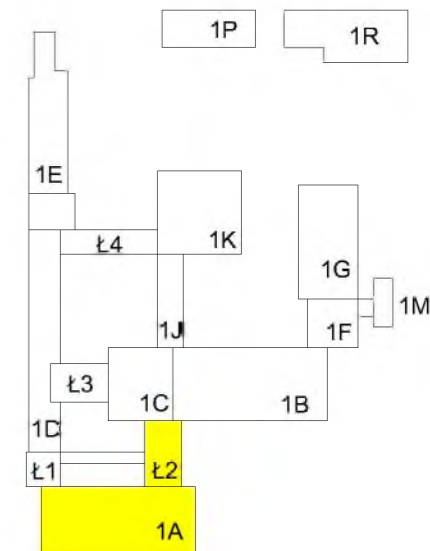
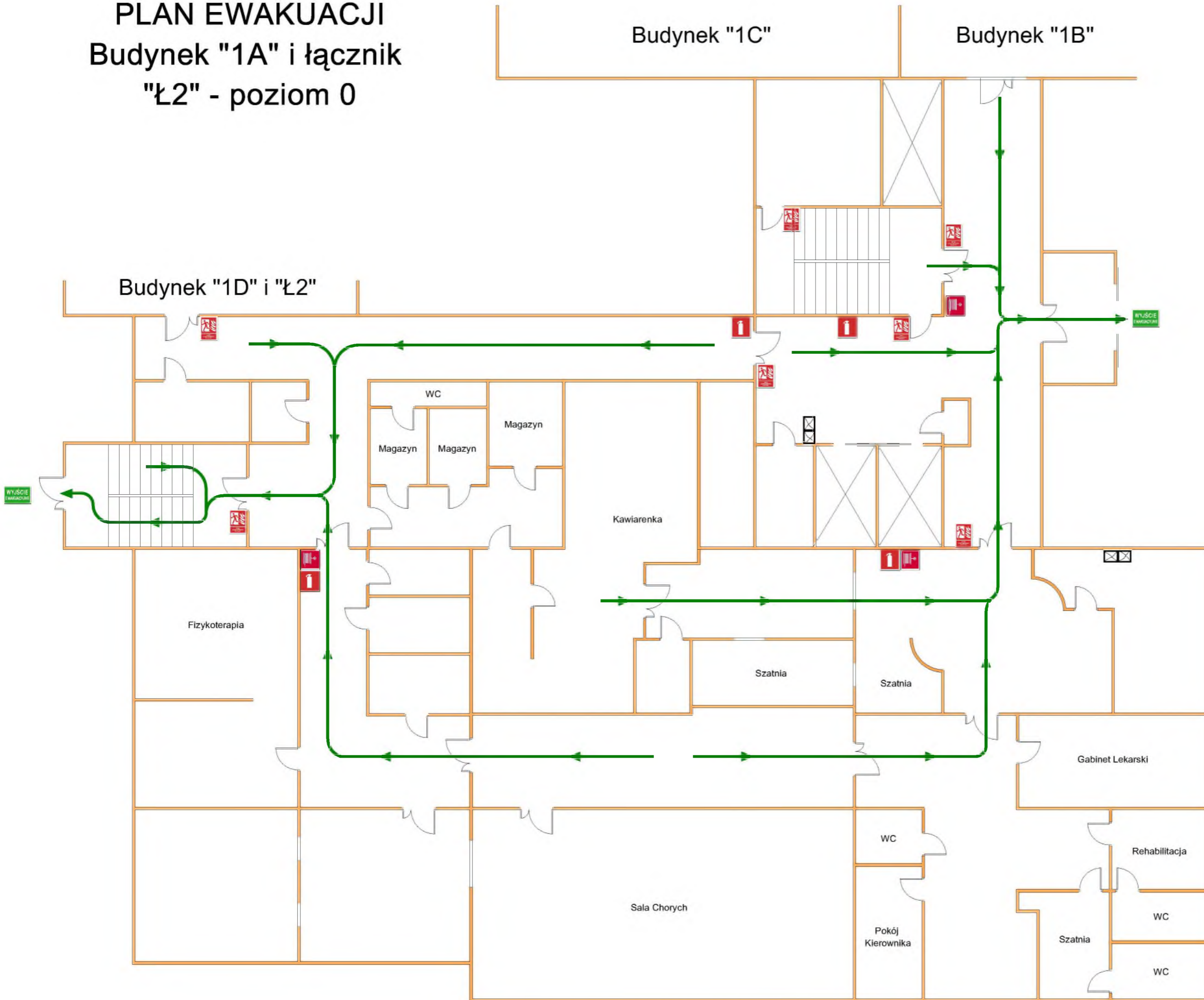
Budynek "1B"








- Legenda:**
- Wyjście ewakuacyjne
 - Drogi i kierunek ewakuacji
 - Gaśnica
 - Hydrant wewnętrzny
 - Przeciwpożarowy wyłącznik prądu
 - Drzwi przeciwpożarowe - w razie pożaru zamykać
 - Miejsce zbiórki do ewakuacji
 - Ilość osób w pomieszczeniu

PLAN EWAKUACJI

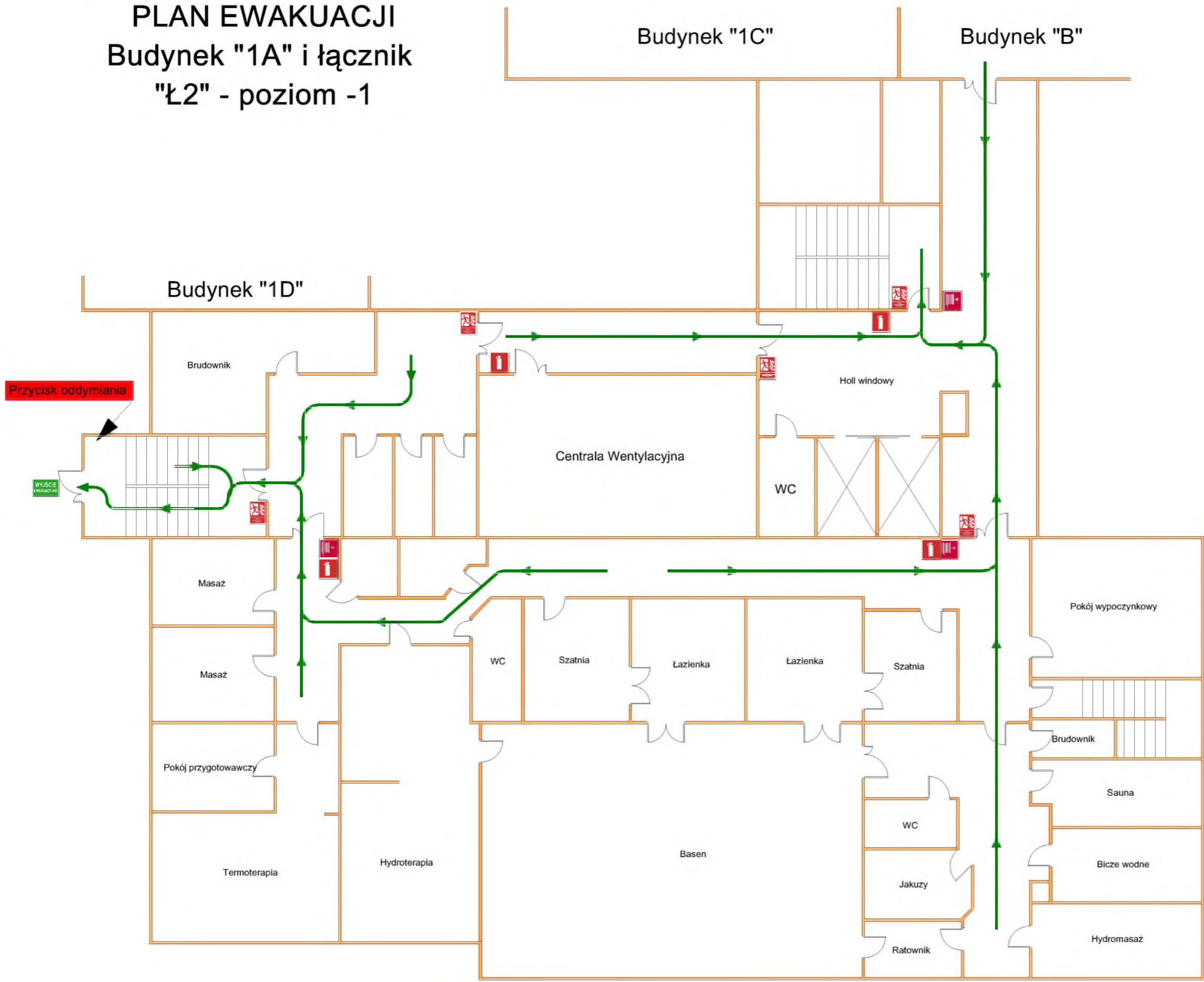
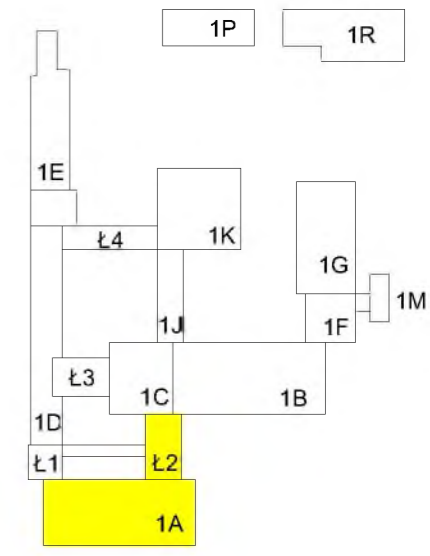
Budynek "1A" i łącznik "Ł2" - poziom 0



- Legenda:**
-  Wyjście ewakuacyjne
 -  Drogi i kierunek ewakuacji
 -  Gaśnica
 -  Hydrant wewnętrzny
 -  Przeciwpożarowy wyłącznik prądu
 -  Drzwi przeciwpożarowe - w razie pożaru zamykać
 -  Miejsce zbiórki do ewakuacji
 -  Ilość osób w pomieszczeniu

PLAN EWAKUACJI

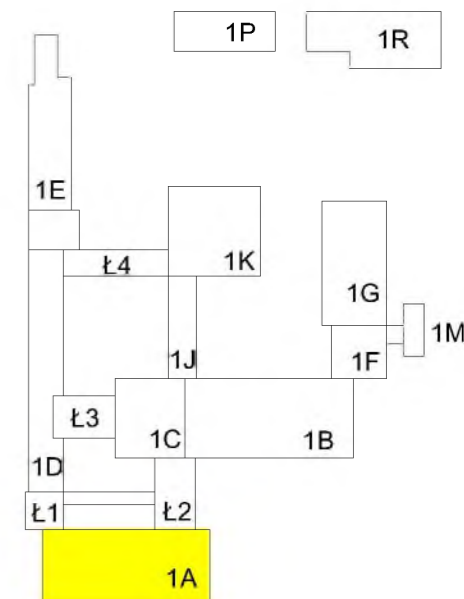
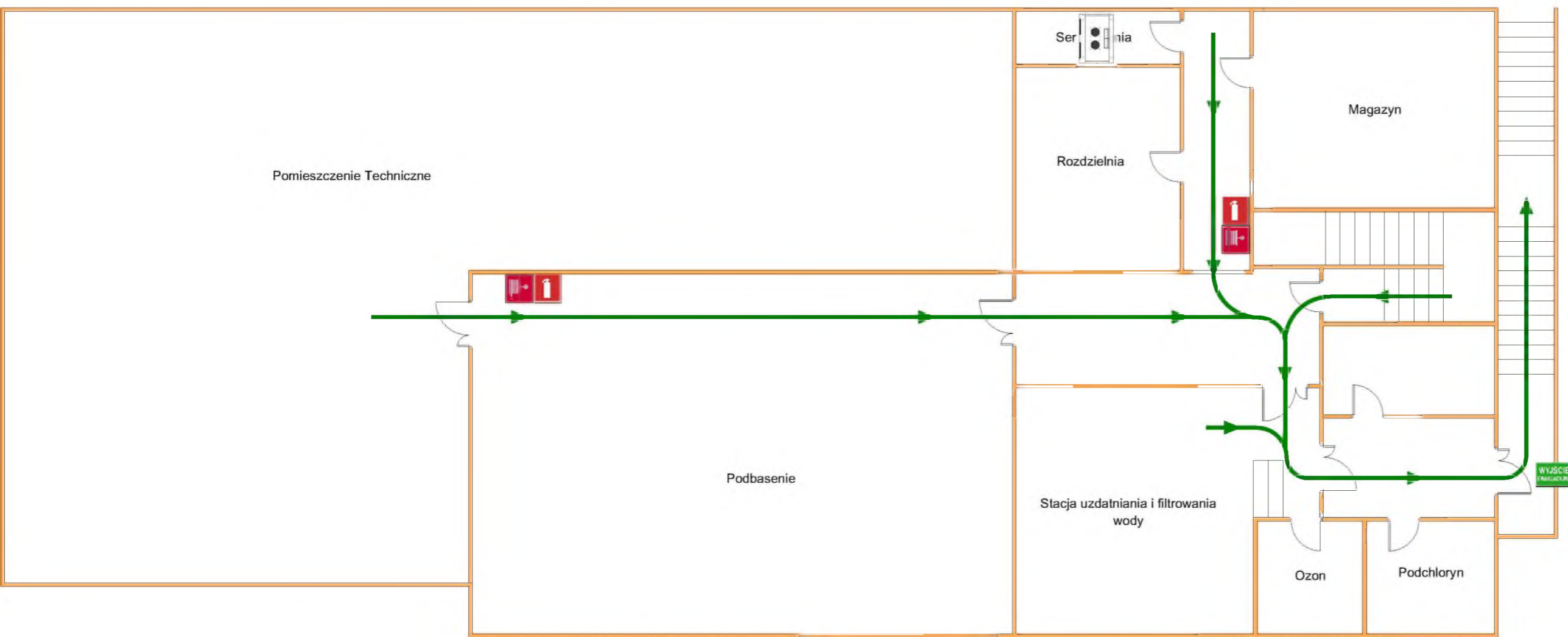
Budynek "1A" i łącznik "Ł2" - poziom -1



- Legenda:**
- Wyjście ewakuacyjne
 - Drogi i kierunek ewakuacji
 - Gaśnica
 - Hydrant wewnętrzny
 - Przeciwpowozarowy wylacznik pradu
 - Drzwi przeciwpowozarowe - w razie powozaru zamykac
 - Miejsce zbiorczy do ewakuacji
 - Ilość osob w pomieszczeniu

PLAN EWAKUACJI

Budynek "1A" - poziom -2

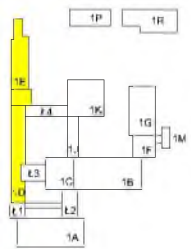
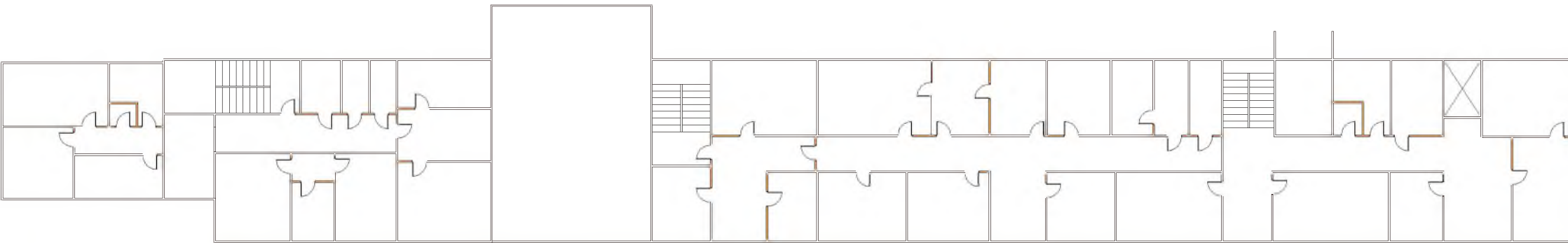


Legenda:

-  Wyjście ewakuacyjne
-  Drogi i kierunek ewakuacji
-  Gaśnica
-  Hydrant wewnętrzny
-  Przeciwpowozarowy wylacznik pradu
-  Drzwi przeciwpowozarowe - w razie powozaru zamykac
-  Miejsce zbiorki do ewakuacji
-  Ilość osob w pomieszczeniu

PLAN EWAKUACJI

Budynek "1D" i "1E" - I piętro

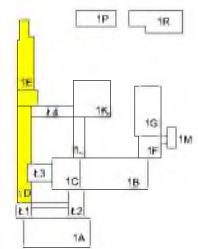
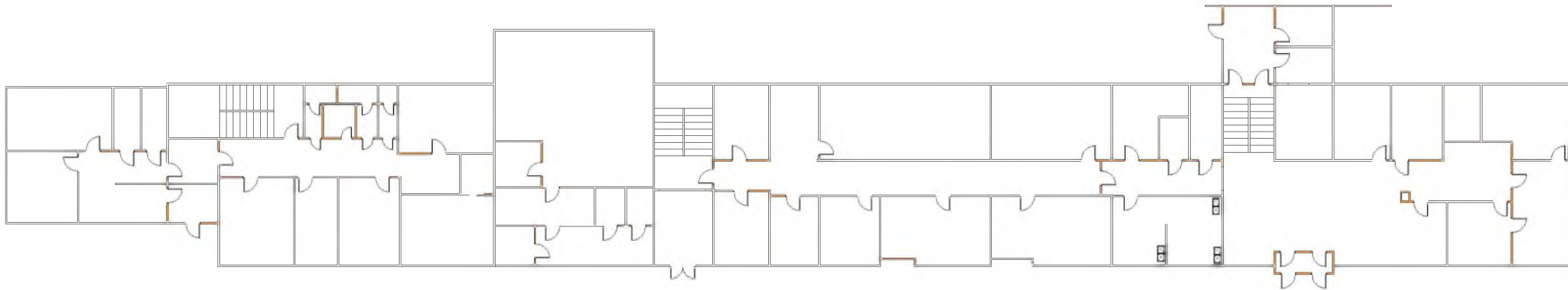


Legenda:

- Wyjście ewakuacyjne
- Drogi i kierunek ewakuacji
- Gaśnica
- Hydrant wewnętrzny
- Przewodzący wyłącznik prądu
- Drzwi przeciwpożarowe - w razie pożaru zamykać
- Miejsce zbiórki do ewakuacji
- Ilość osób w pomieszczeniu

PLAN EWAKUACJI

Budynek "1D" i "1E" - parter

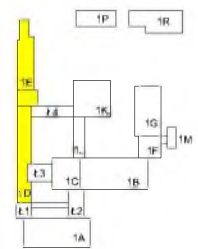
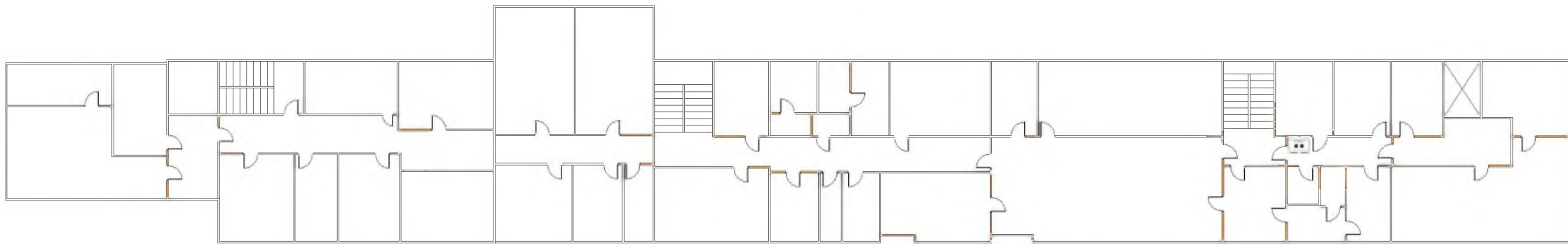


Legenda:

- Wyjście ewakuacyjne
- Drogi i korytarze ewakuacji
- Gaśnica
- Hydrant wewnętrzny
- Przegrodzaczowy wyłącznik prądu
- Drzwi przegrodzaczowe - w razie pożaru zamknięte
- Miejsce zbiórki do ewakuacji
- Ilość osób w pomieszczeniu

PLAN EWAKUACJI

Budynek "1D" i "1E" - piwnica



Legenda:

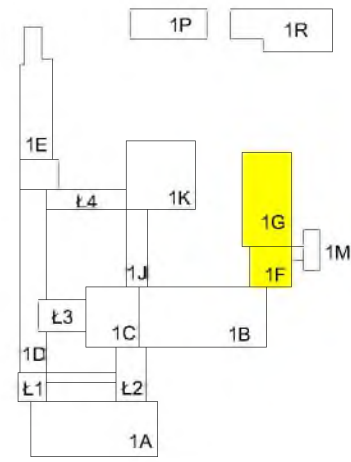
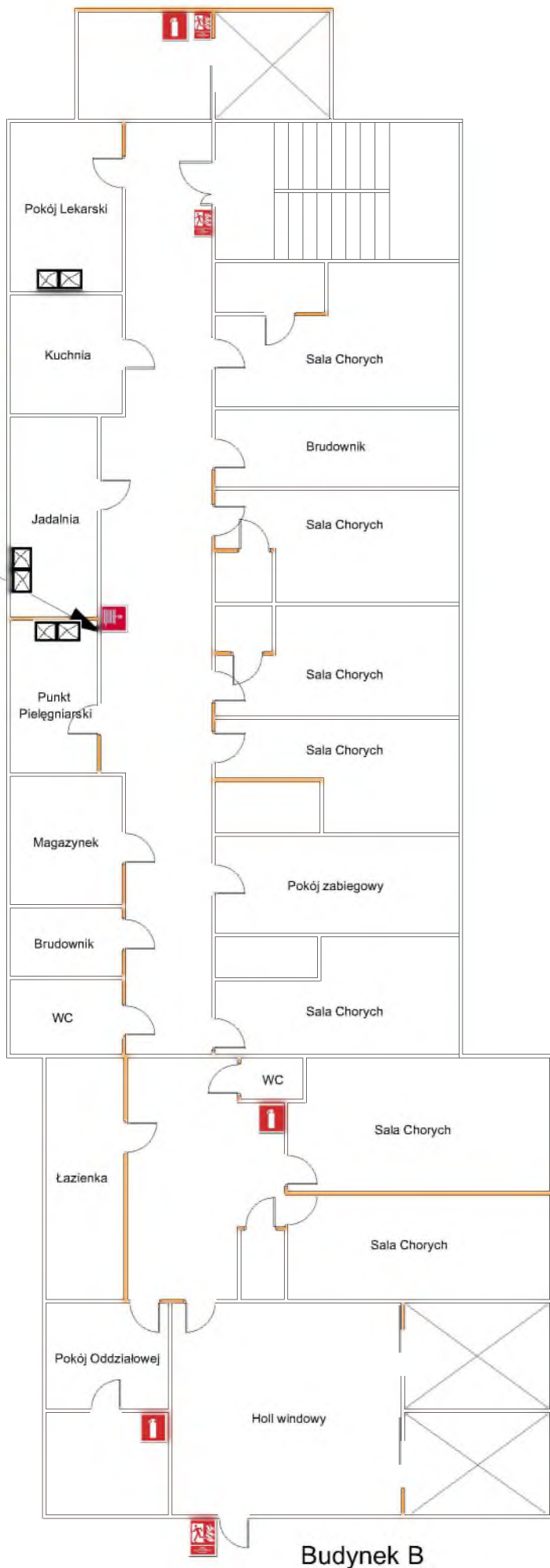
- Wyjście ewakuacyjne
- Drogi i kierunek ewakuacji
- Gaśnica
- Hydrant wewnętrzny
- Przeciwpożarowy wyłącznik prądu
- Drzwi przeciwpożarowe - w razie pożaru zamykać
- Miejsce zbiórki do ewakuacji
- Ilość osób w pomieszczeniu

PLAN EWAKUACJI

Budynek "1F" i "1G"

I piętro

Zawór gazów medycznych



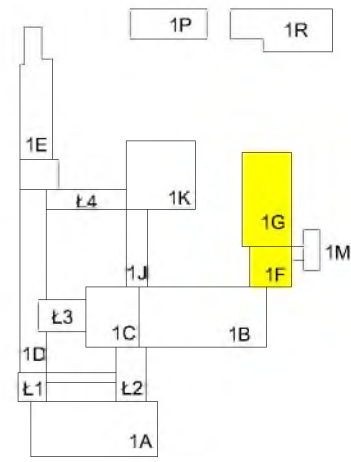
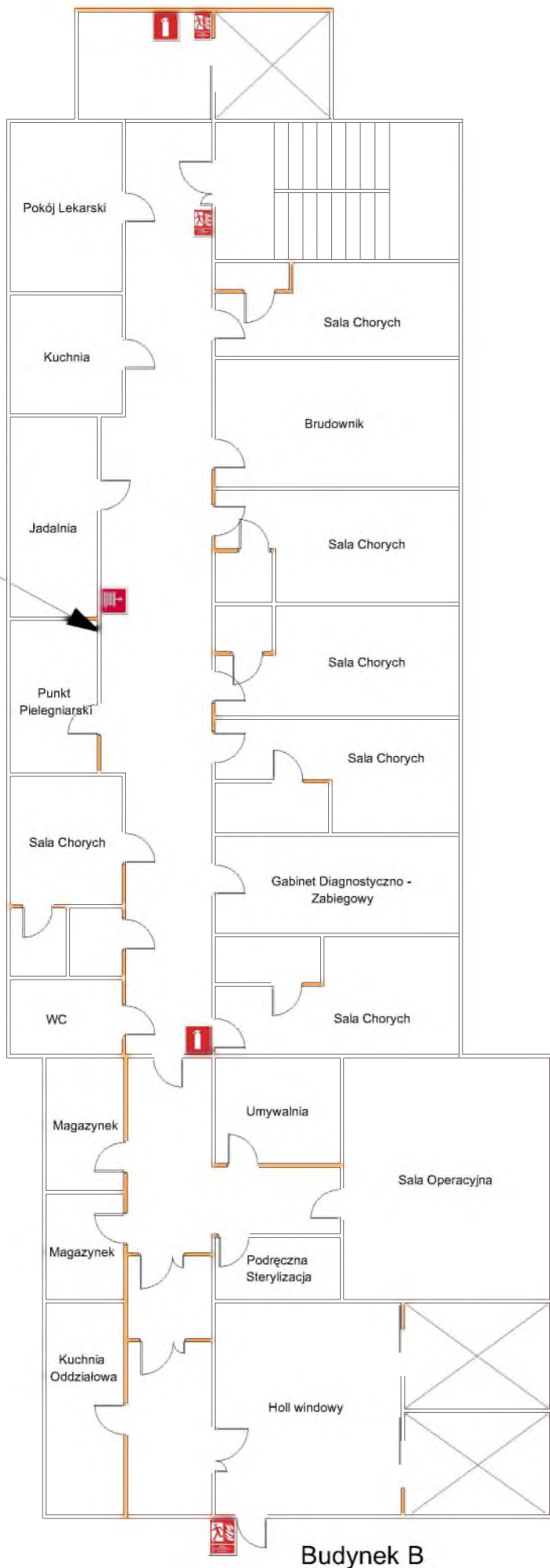
- Legenda:**
-  Wyjście ewakuacyjne
 -  Drogi i kierunek ewakuacji
 -  Gaśnica
 -  Hydrant wewnętrzny
 -  Przeciwpowozarowy wyłącznik prądu
 -  Drzwi przeciwpożarowe - w razie pożaru zamykają
 -  Miejsce zbiórki do ewakuacji
 -  Ilość osób w pomieszczeniu

PLAN EWAKUACJI

Budynek "1F" i "1G"

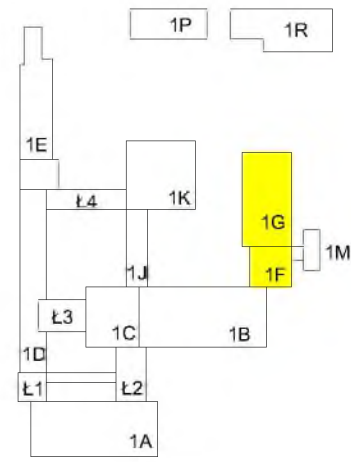
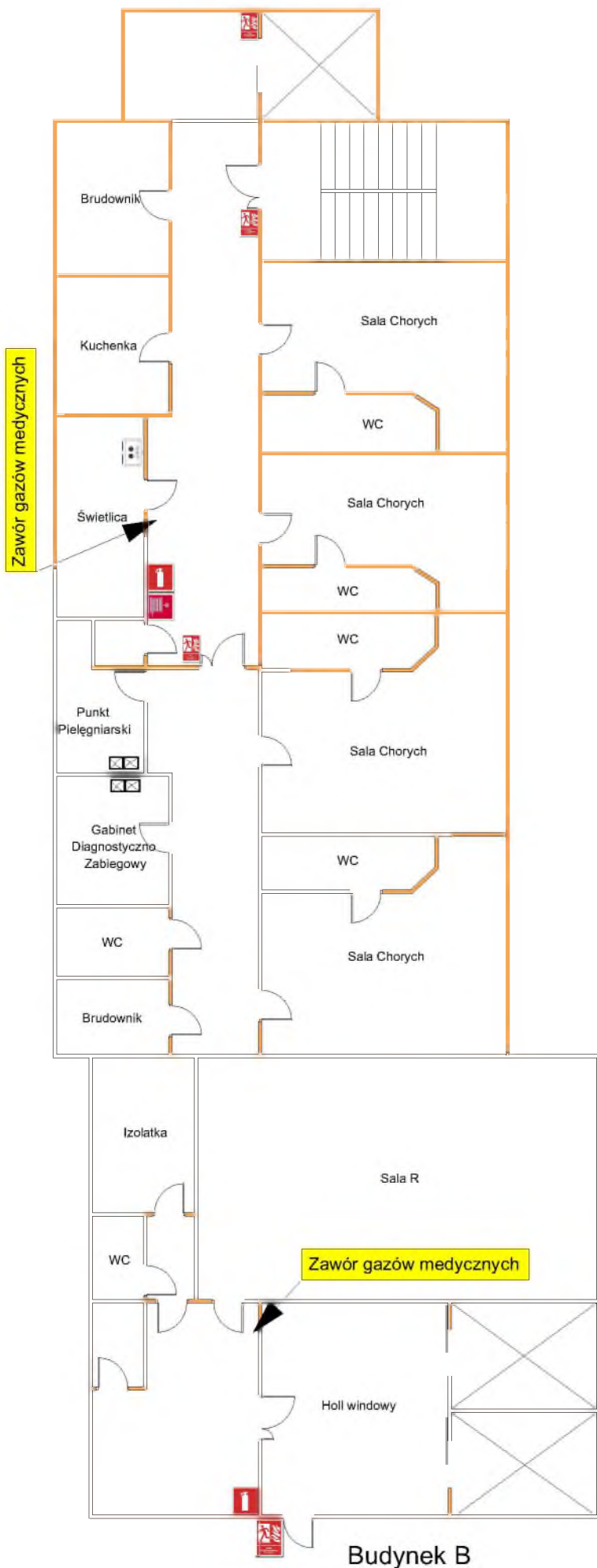
II piętro

Zawór gazów medycznych



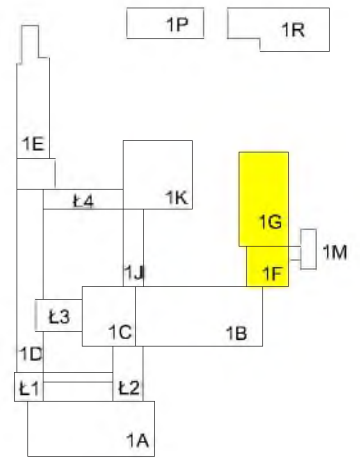
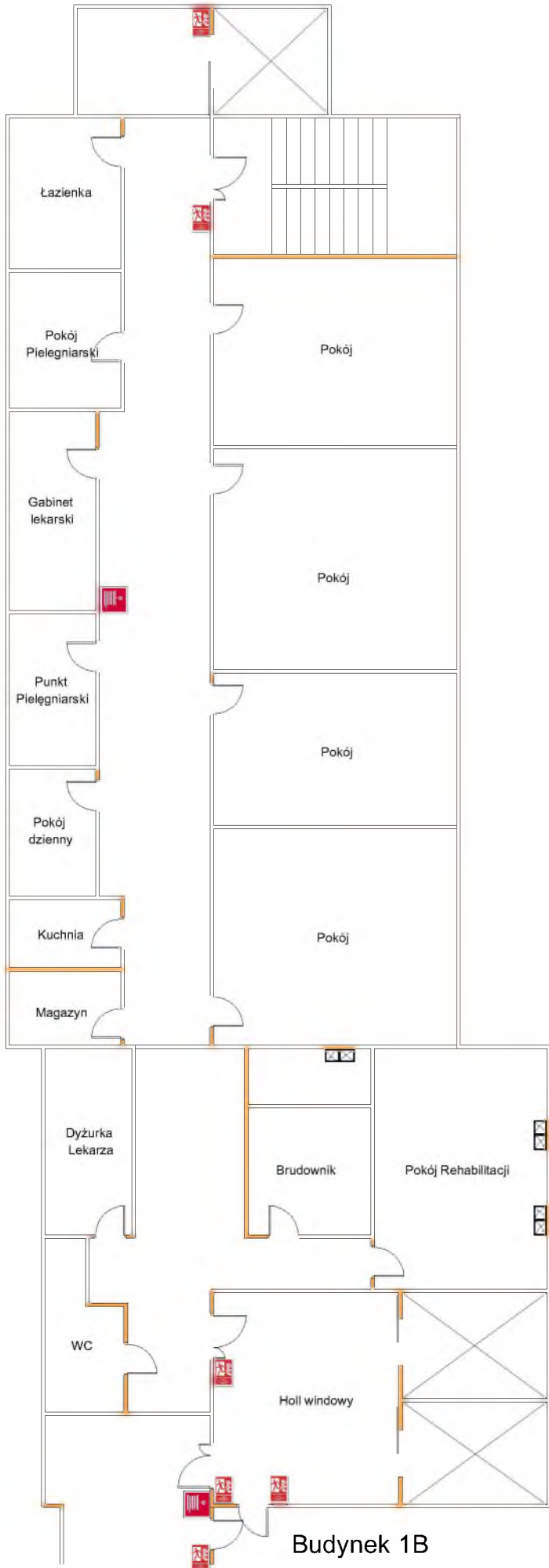
- Legenda:**
-  Wyjście ewakuacyjne
 -  Drogi i kierunek ewakuacji
 -  Gaśnica
 -  Hydrant wewnętrzny
 -  Przeciwpowozarowy wyłącznik prądu
 -  Drzwi przeciwpożarowe - w razie pożaru zamykają
 -  Miejsce zbiórki do ewakuacji
 -  1 ilość osób w pomieszczeniu

PLAN EWAKUACJI Budynek "1F" i "1G" III piętro



- Legenda:**
-  Wyjście ewakuacyjne
 -  Drogi i kierunek ewakuacji
 -  Gaśnica
 -  Hydrant wewnętrzny
 -  Przeciwpowozowy wyłącznik prądu
 -  Drzwi przeciwpożarowe - w razie pożaru zamykać
 -  Miejsce zbiórki do ewakuacji
 -  Ilość osób w pomieszczeniu

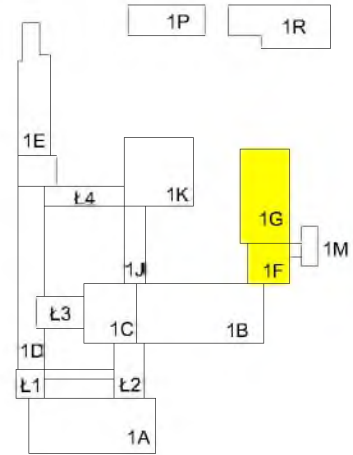
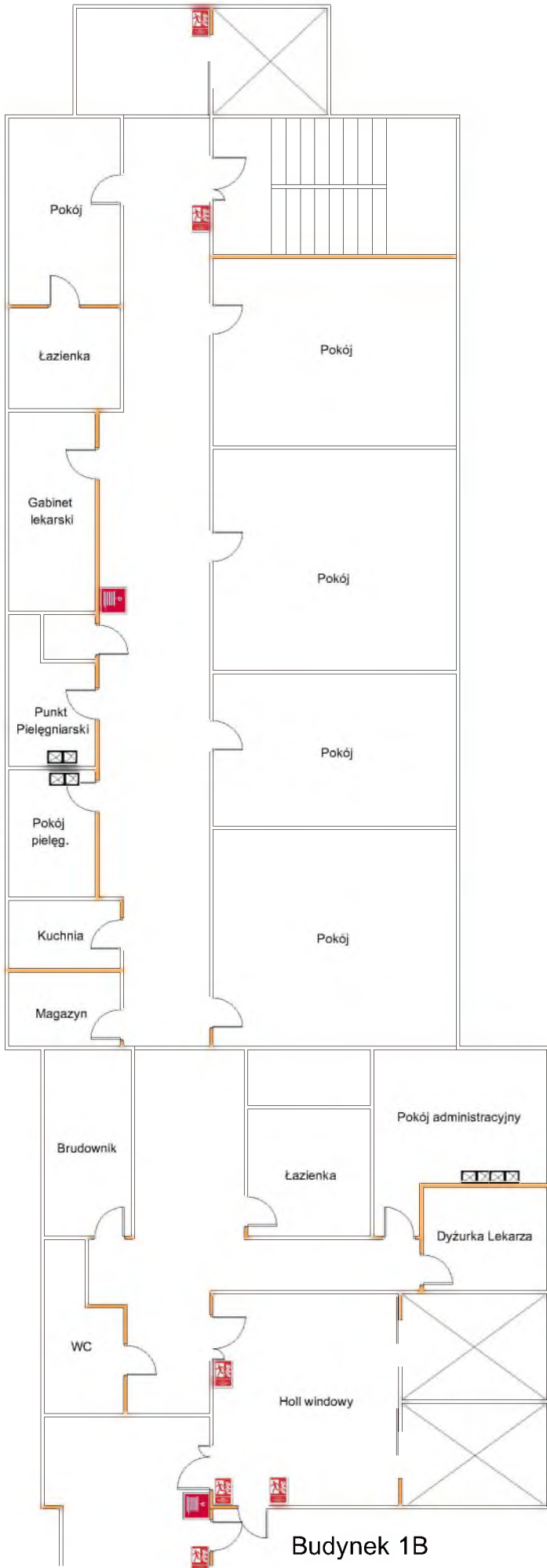
PLAN EWAKUACJI Budynek "1F" i "1G" IV piętro



Legenda:

-  Wyjście ewakuacyjne
-  Drogi i kierunek ewakuacji
-  Gaśnica
-  Hydrant wewnętrzny
-  Przeciwpowozarowy wylacznik pradu
-  Drzwi przeciwpowozarowe - w razie powozaru zamykac
-  Miejsce zbiorki do ewakuacji
-  Ilość osob w pomieszczeniu

PLAN EWAKUACJI Budynek "1F" i "1G" V piętro



Legenda:

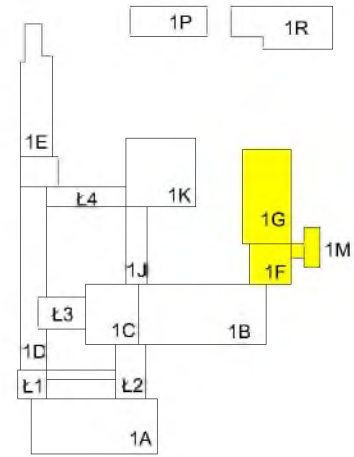
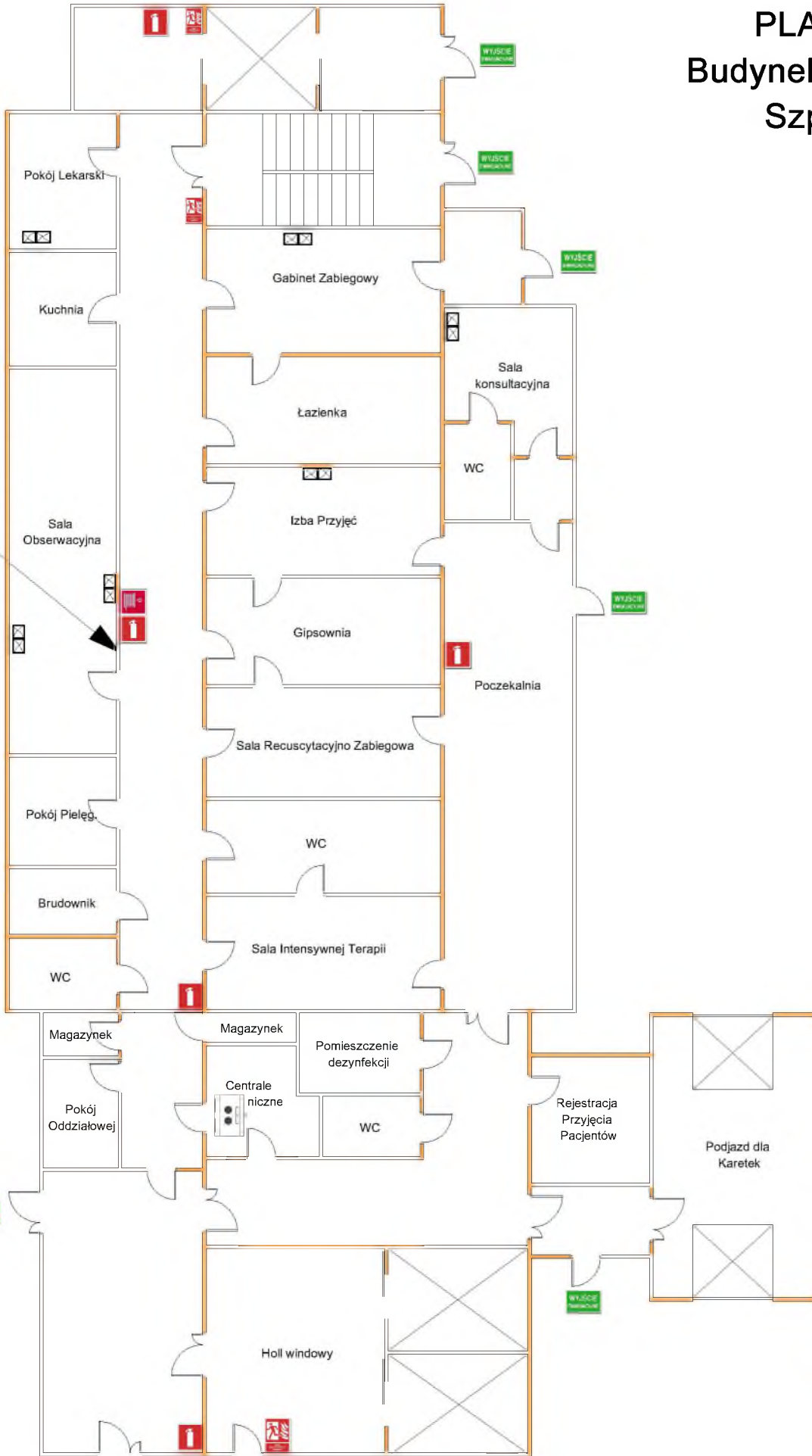
-  Wyjście ewakuacyjne
-  Drogi i kierunek ewakuacji
-  Gaśnica
-  Hydrant wewnętrzny
-  Przeciwpowozary wyłącznik prądu
-  Drzwi przeciwpożarowe - w razie pożaru zamykać
-  Miejsce zbiórki do ewakuacji
-  Ilość osób w pomieszczeniu

PLAN EWAKUACJI

Budynek "1F" i "1G" - parter

Szpitalny Oddział Ratunkowy

Zawór gazów medycznych

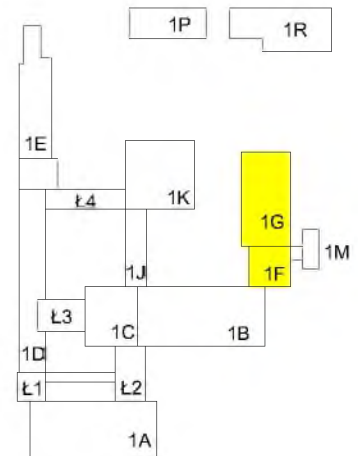
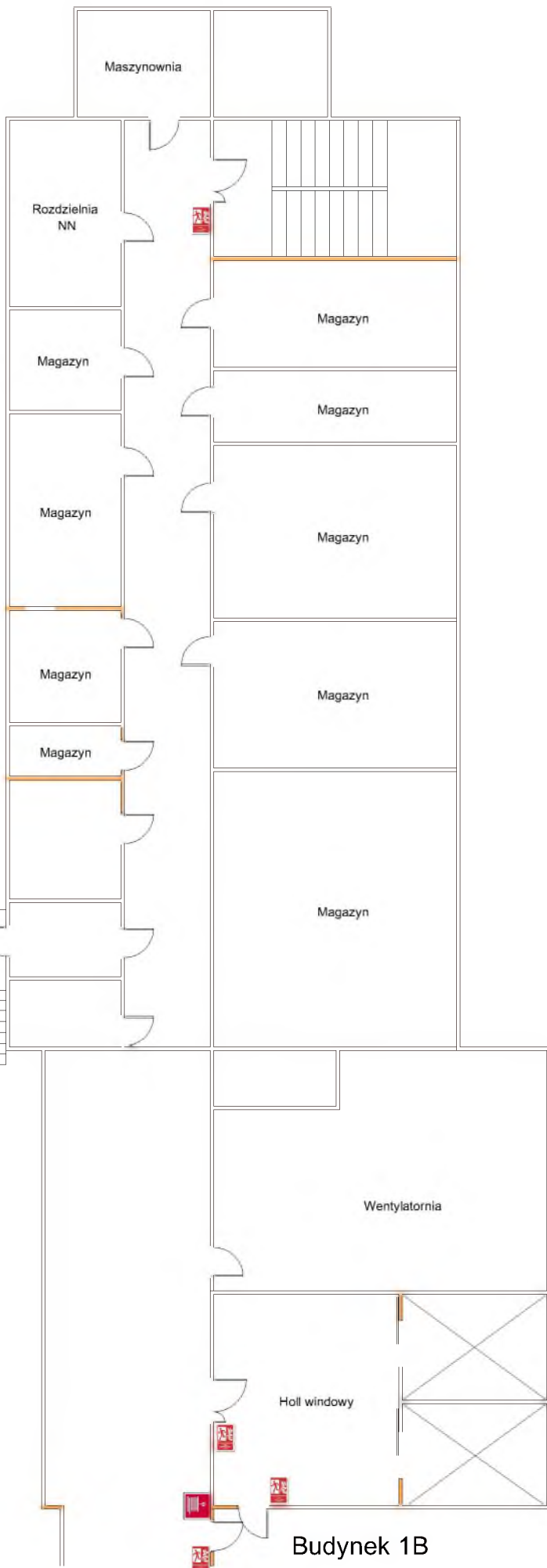


Legenda:

-  Wyjście ewakuacyjne
-  Drogi i kierunek ewakuacji
-  Gaśnica
-  Hydrant wewnętrzny
-  Przeciwpożarowy wyłącznik prądu
-  Drzwi przeciwpożarowe - w razie pożaru zamykają
-  Miejsce zbiórki do ewakuacji
-  Ilość osób w pomieszczeniu

Budynek 1B

PLAN EWAKUACJI Budynek "1F" i "1G" piwnica

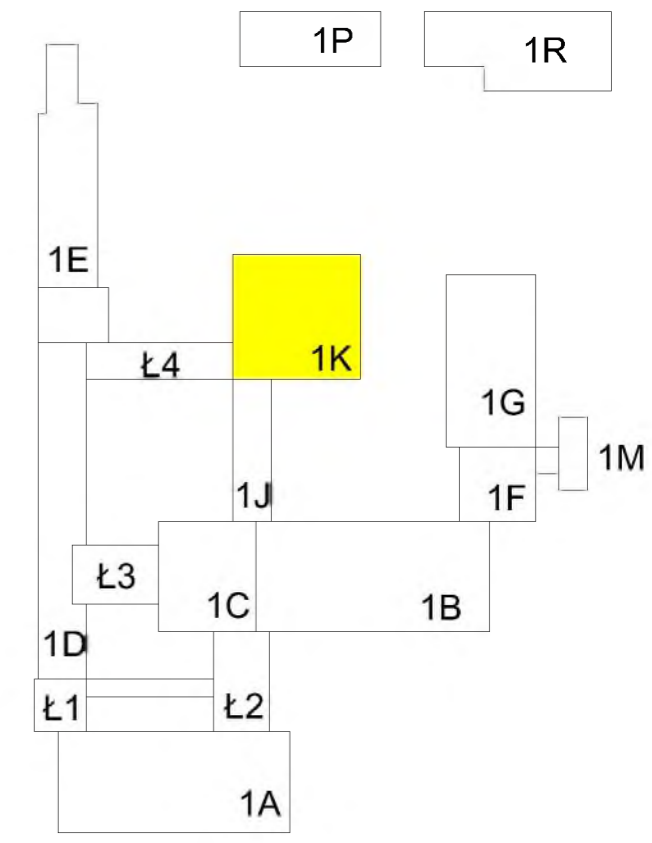
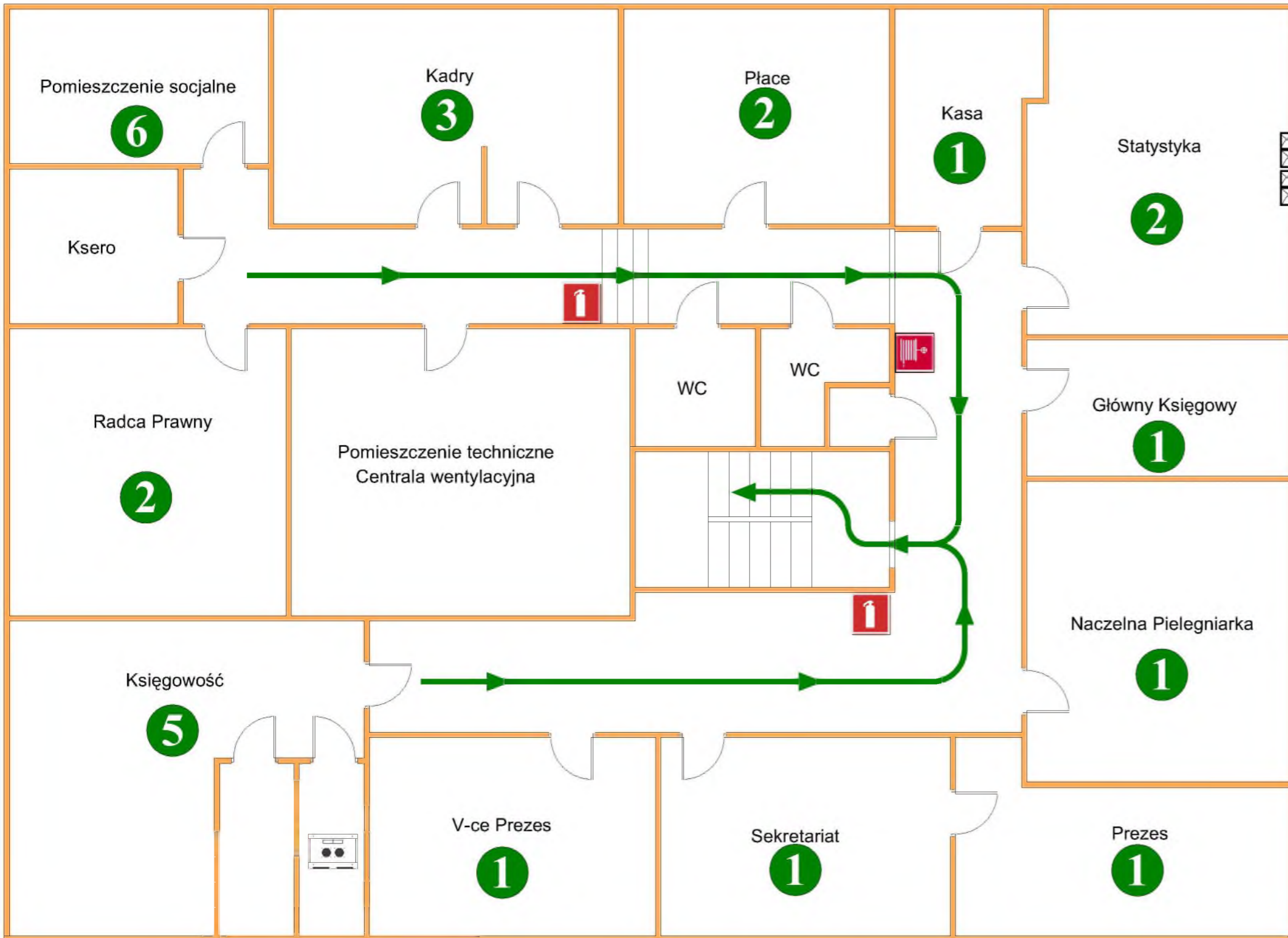


Legenda:

-  Wyjście ewakuacyjne
-  Drogi i kierunek ewakuacji
-  Gaśnica
-  Hydrant wewnętrzny
-  Przeciwpowozarowy wylacznik pradu
-  Drzwi przeciwpowozarowe - w razie powozaru zamykac
-  Miejsce zbiorki do ewakuacji
-  Ilosc osob w pomieszczeniu

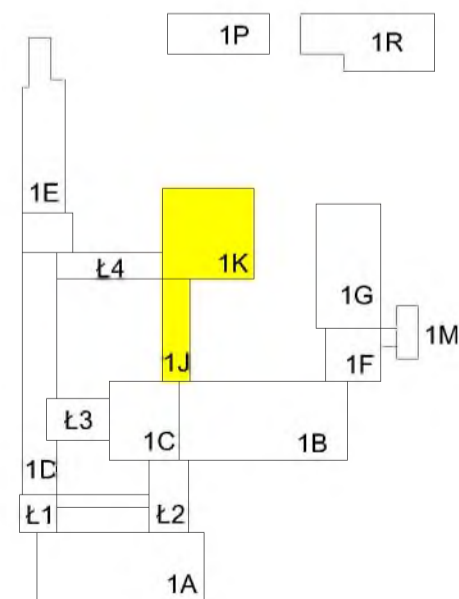
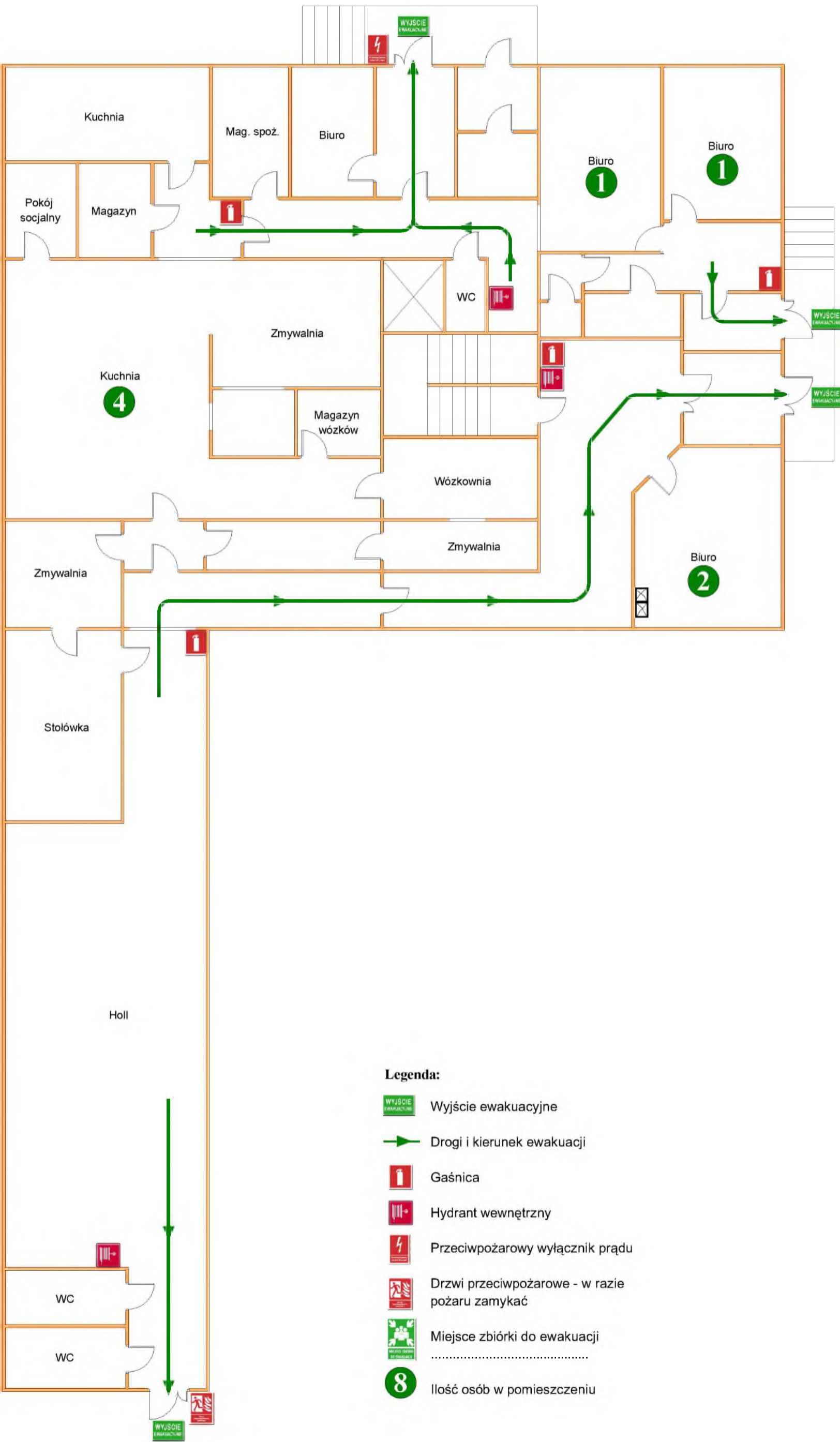
PLAN EWAKUACJI

Budynek "1K" - I piętro

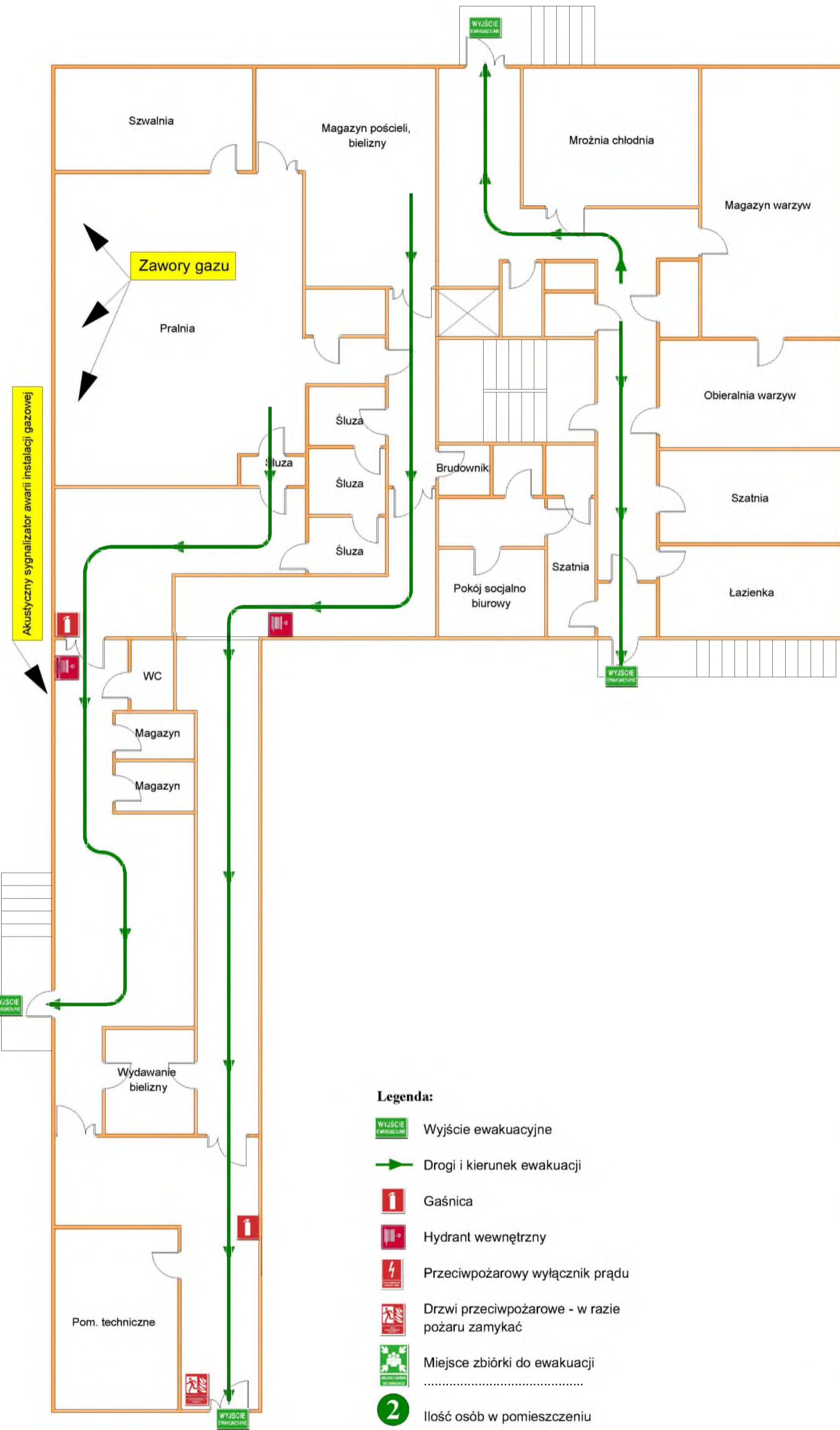


- Legenda:**
- Wyjście ewakuacyjne
 - Drogi i kierunek ewakuacji
 - Gaśnica
 - Hydrant wewnętrzny
 - Przeciwpowozarowy wyłącznik prądu
 - Drzwi przeciwpożarowe - w razie pożaru zamykać
 - Miejsce zbiórki do ewakuacji
 - Ilość osób w pomieszczeniu
 - Punkt Dostępowy
 - Punkt PEL 2x

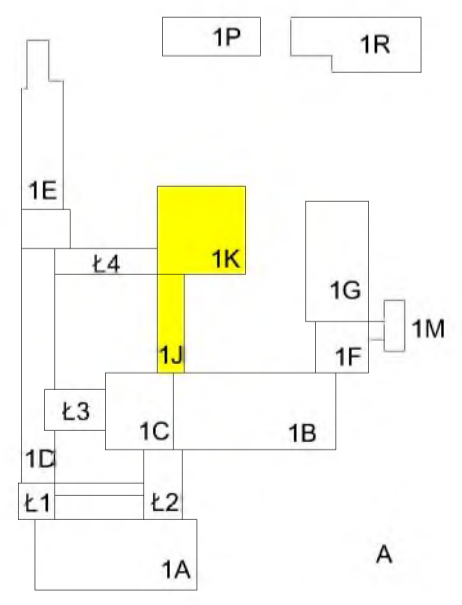
PLAN EWAKUACJI Budynek "1K" i "1J" - parter



PLAN EWAKUACJI Budynek "1K" i "1J" - piwnica

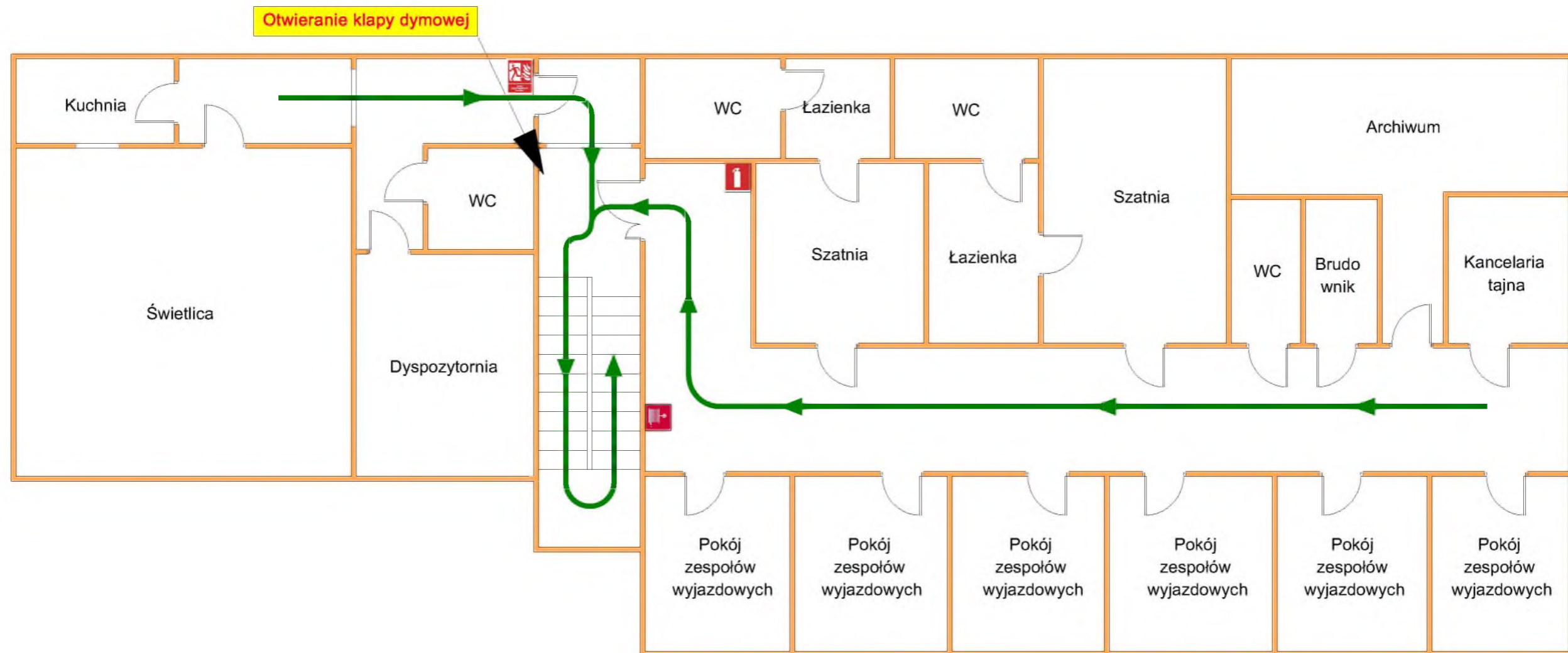


- Legenda:**
- Wyjście ewakuacyjne
 - Drogi i kierunek ewakuacji
 - Gaśnica
 - Hydrant wewnętrzny
 - Przeciwpowozarowy wylacznik pradu
 - Drzwi przeciwpowozarowe - w razie powozaru zamykac
 - Miejsce zbiorki do ewakuacji
 - Ilość osob w pomieszczeniu








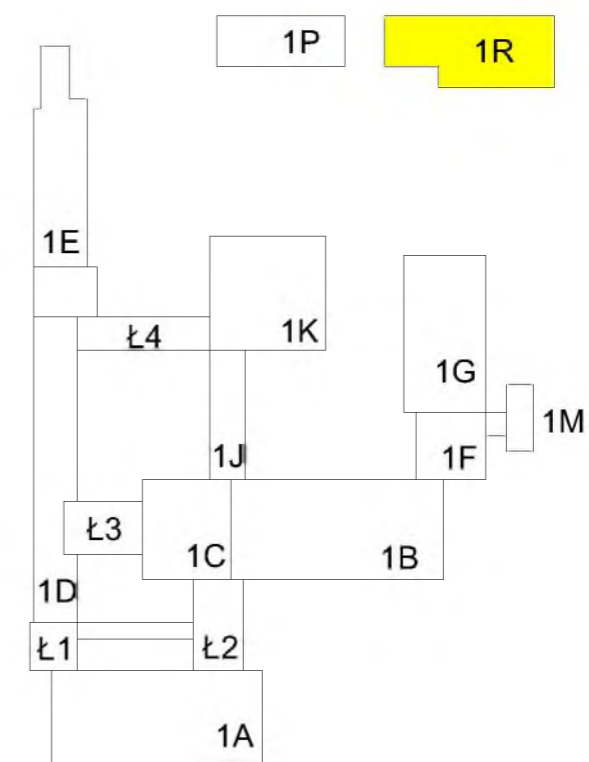
PLAN EWAKUACJI

Budynek 1R "Pogotowia Ratunkowego" - piętro



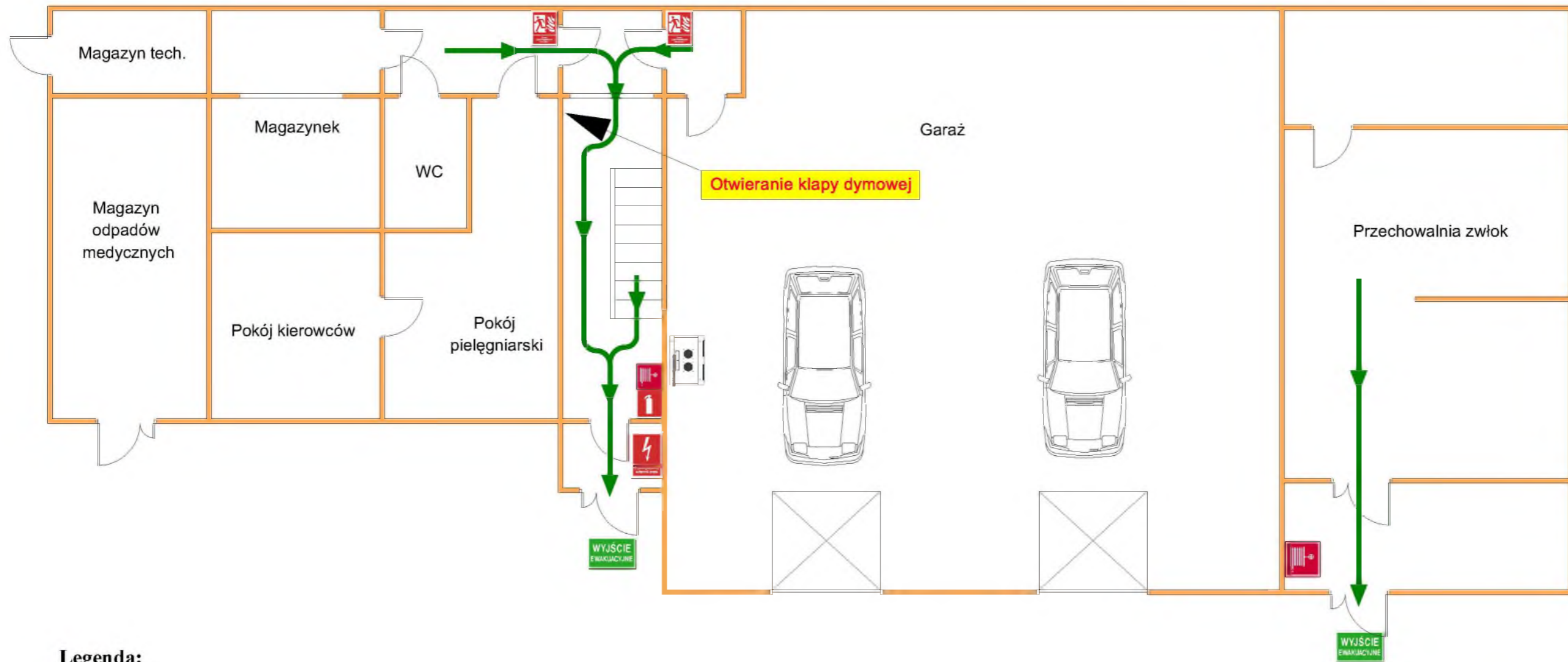
Legenda:

-  Wyjście ewakuacyjne
-  Drogi i kierunek ewakuacji
-  Gaśnica
-  Hydrant wewnętrzny
-  Przeciwpowozarowy wyłącznik prądu
-  Drzwi przeciwpożarowe - w razie pożaru zamykać
-  Miejsce zbiórki do ewakuacji
-  Ilość osób w pomieszczeniu






PLAN EWAKUACJI

Budynek 1R "Pogotowia Ratunkowego" - parter



Legenda:

-  Wyjście ewakuacyjne
-  Drogi i kierunek ewakuacji
-  Gaśnica
-  Hydrant wewnętrzny
-  Przeciwpożarowy wyłącznik prądu
-  Drzwi przeciwpożarowe - w razie pożaru zamykać
-  Miejsce zbiórki do ewakuacji
-  Ilość osób w pomieszczeniu

